

# HITACHI

ZAXIS-5 シリーズ 後方超小旋回機

**NETIS** 登録  
国土交通省新技術登録システム  
後方監視カメラ搭載油圧ショベル  
登録番号 CG-110011

Reliable solutions

## ZAXIS 75us

特定特殊自動車排出ガス2014年基準適合車



### 油圧ショベル

- 型式：ZX75US-5B / ZX75USK-5B
- エンジン定格出力：41.8 kW (56.8 PS)
- 運転質量：ZX75US-5B：7,200 kg  
ZX75USK-5B：8,040 kg
- バケット容量 新JIS：0.13 - 0.33 m<sup>3</sup>



# グッドジョブ! グッドショベル!

作業量が求められる現場にはよりパワフルな性能を、

低燃費を求める現場にはより低燃費な機械を。

新型ZAXIS75USは、PWRモードとECOモードそれぞれの特長を大きく伸ばし、

目的に応じた性能を十分発揮する、そんなショベルをめざしました。

ますますシンプルで容易になったメンテナンス。

サポートでは新しいプログラム「ConSite」が登場。

機械の性能からアフターサービスまで、

正統進化した新型ZAXISを体感してください。



**ZAXIS Empower your Vision.**

総合性能の飛躍的な進化を遂げたZAXISは、皆様の身近な環境を創造し、豊かな未来を拓きます。



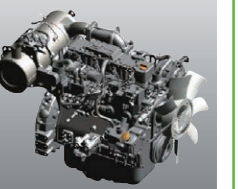
特定特殊自動車  
排出ガス2014年基準  
適合車



国土交通省  
低騒音型建設機械  
指定機 (申請中)

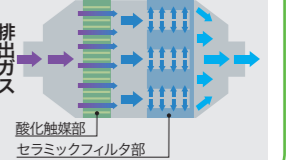
### 排出ガス2014年基準適合 新世代クリーンエンジン搭載

クリーンな排出ガスと低燃費化を両立した新エンジンは、特定特殊自動車排出ガス2014年基準に適合します。新型エンジンは「マフラフィルタ」に代表される排出ガス浄化装置を備えPM(粒子状物質)を捕集します。さらに「クールDGR」、「コモンレール式燃料噴射システム」、「アイソクロナス制御」を新採用し、NOxの低減を図りました。



#### ●マフラフィルタ

排出ガスからPMを除去する濾過装置です。マフラ内のセラミックフィルタによりPMを捕集します。マフラフィルタ内にPMが溜まると独自の技術で再燃焼し、セラミックフィルタを再生します。



## Easy Maintenance

容易な整備性

### 後方超小旋回で広がる作業現場

180°旋回幅 3,100 mm

フロント最小旋回半径  
1,810 mm

後端旋回半径  
1,290 mm



※標準機 (1.62 m アーム、3.72 m ブーム) 時の数値です。

## High Performance

作業量アップで、より働く

## Cost Performance

低燃費で、より経済的に

※掲載写真はカタログ撮影用の姿勢です。機械を離れる場合は、必ずフロントアタッチメントを接地させてください。



# たくさん働く、 新しいZAXIS。

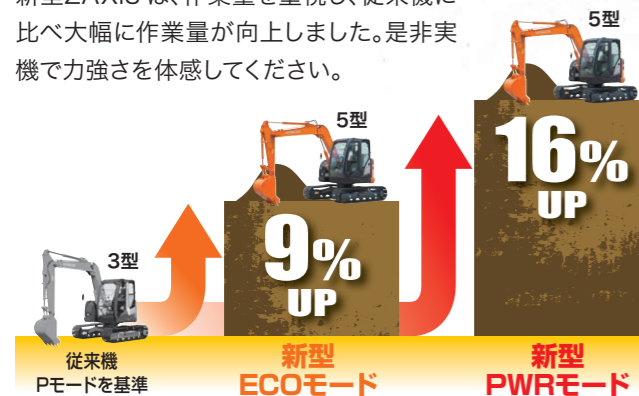
新しいZAXISは、フロントスピードをアップし多くの作業量をこなします。低燃費にするだけのありふれたショベルではなく、ZAXISは、特別な存在としてこれまで以上に、使いやすく頼もしくなりました。

## 作業量アップ

※写真は、MLクレーン仕様機です。

### より作業量を向上させた、ECOモードとPOWRモード

新型ZAXISは、作業量を重視し、従来機に比べ大幅に作業量が向上しました。是非実機で力強さを体感してください。



※当社測定方法による、従来機ZX75US-3 Pモード比較)

### さらに軽快に、スピードアップしたフロント動作

新型ZAXISは、フロントアタッチメントの高速化を図りました。フロントスピードの向上により、作業時間の短縮および作業量の増加が図れます。

フロントアタッチメント動作スピード (対従来機比)

- アーム押し **28%** アップ
- アーム引き **14%** アップ
- ブーム下げ **17%** アップ

## ECOモードが お勧め!

新しいECOモードは、従来機のPモードよりも作業量を高めました。たくさん働くうえに15%も燃費の良いECOモードでの仕事がお勧めです。



★★★★★  
2020年燃費基準達成率  
100%以上

本機は、2020年燃費基準をクリアしています。なお、本機の国土交通省が定める型式認定の開始は、2016年となる予定です。

※写真は、MLクレーン仕様機です。

## 燃費も低減

### 燃費を低減し、より経済的に

新型ZAXISは、従来機と同じ作業量で比較した場合、燃料消費量を大幅に低減しました。電子制御式新型エンジンと高効率油圧システムの採用により、高次元の燃費性能を実現しました。



※当社測定方法による従来機ZX75US-3 Pモードと同じ作業量の燃費比較 (作業量あたりの燃料消費量)。

### オートアイドルストップ機能を新搭載

機械を操作しない状態が続くと、自動的にエンジンが停止する機能を搭載。アイドル時の無駄な燃料消費を抑えるとともに、騒音低減や排出ガス低減につながります。



### 電子制御式新型エンジン

低燃費を決定づける鍵のひとつ、それが電子ガバナを採用した新エンジンです。作業負荷に応じて、きめ細かなエンジン回転制御をすることで高次元の燃費性能を実現しました。



# クオリティを追求して、ますますZAXISらしく...

上質なキャブ空間に身を置き操作レバーを握ったとき、クオリティの高さを満喫いただけます。美しいコンソールデザイン、斬新なマルチモニタシステム、機能性に満ちたスイッチの配置。ZAXISは、特別な存在としてこれまで以上に、上質かつ快適になりました。



## 快適性と安全性の両立「CRES V キャブ」

### より広く快適な作業空間へ

毎日使うマシンだからこそ快適に。新型ZAXISのキャブは、より広く設計しました。スマートに生まれ変わったコンソールは、足元が広く使用できるようデザインしました。シートとコンソールのスライド幅を拡大し、より快適に作業できる位置にシートポジションを取ることができます。大きい窓により、シートに座ると明るくワイドな視界が得られます。ルームランプは、ドアの開閉連動機構を採用し、夜間の乗降時の頼りになります。作業灯は、ディレイ機構を搭載し、エンジン停止後60秒間点灯するなど、夜間の親切装備も充実しています。新しいキャブは、広い空間と静かな環境で、心地よい操作環境を提供します。

### 操作性の追求と快適装備

スイッチパネルは、右操作レバーの周りに集中配置され、操作性を最優先に考えた、使い勝手の良いレイアウトになっています。フルオートエアコンの吹き出し口は、お好みの位置に向きを変えることができます。また、オーディオシステムは、FM/AM ラジオに加え、AUX入力により、携帯音楽プレーヤを接続できます。お好みの音楽とともに休憩時間を楽しく過ごせます。

### オペレータを保護するROPS対応\* キャブ

CRES V キャブは、転倒時保護構造ROPS規格 (ISO12117-2 : 2008) に適合しています。上方からの落下物からオペレータを保護する構造、OPGトップガード (レベルI) の安全基準に適合しているキャブを採用しました。\*機種仕様によっては、ROPS規格に適合しない場合があります。



スイッチパネル

優しい風を与える新エアコン吹き出し口

ホット&クール機能付きドリンクホルダ

ドア運動のルームランプ

AUX入力とプレーヤ格納ポケット  
※写真の携帯音楽プレーヤは、付属しません。

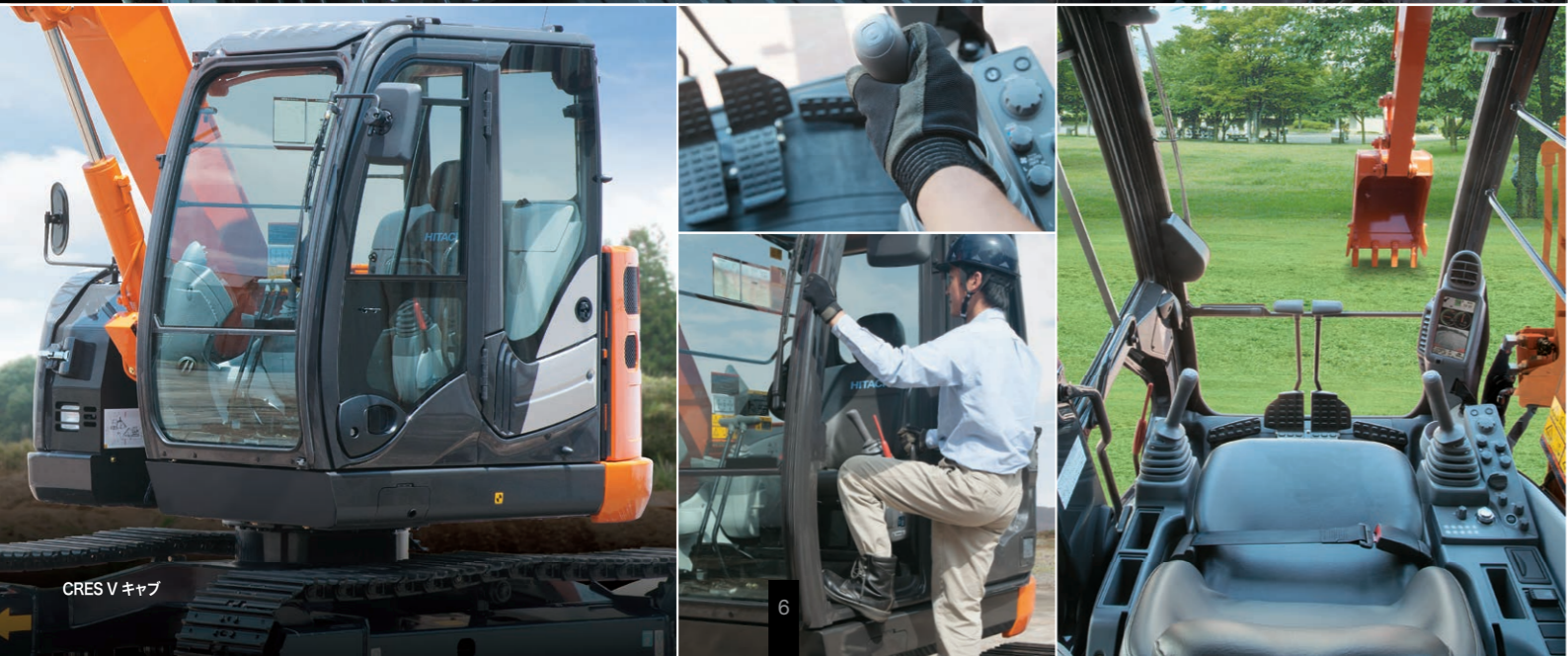
## より使い易く、多機能になった新マルチモニタシステム

新マルチモニタシステムは、7インチの高繊細カラーモニターと操作系にマルチファンクションコントローラを採用しました。このシステムは、機械の状態を確認する「水温計」、「燃料計」、「作業モード」、「フルオートエアコン」、「FM/AM ラジオ」、「後方モニタ」、「メンテナンスサポート」などを一括してコントロールできます。メニュー切替は右操作レバーの側にあるマルチファンクションコントローラを左右に回す・押す動作で、作動状態をモニターで確認しながら選択操作ができます。また、新しい後方モニタは、常時後方を映し出すことができ、とても便利になりました。



### 後方監視カメラ

後方監視カメラの設置場所をエンジンカバー上部から内蔵型に変更し、接触による破損を低減。さらに、カウンタウエイト直近の視界性も向上しました。





# 優れた整備性と耐久性で、 もっとZAXISらしく…

優れた耐久性はもちろんのこと、スピーディに点検・整備作業ができます。新型ZAXISはこれらを簡単にできるように便利な機構を用意しました。ZAXISは、これまで以上に、使いやすくなりました。

## 清掃が容易に

### 脱着式の防塵ネット

ラジエータの前面に、防塵ネットを装備しホコリが直接ラジエータに付着するのを軽減しました。防塵ネットは取り外せるので、清掃も容易です。



※写真は、ML クレーン仕様機です。

## より便利に集中メンテナンス

### 地上からアクセスできる点検箇所

各フィルタを集中配置し、地上から点検・整備が容易にできます。



### ドレン作業の簡素化

エンジンオイルパンにドレンカバーを装備。備え付けのドレンホースにより、容易にドレン作業が行えます。



※写真は、ブレード仕様機です。

### 燃料給油ポンプ装置 (オプション)

ドラム缶などから、燃料を補給する電動タイプの自動給油装置です。フィルタ付きなので、ゴミなどの混在を防ぎ、容易に燃料を補給することができます。



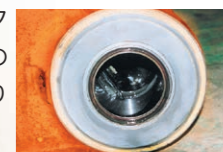
## 耐久性に優れたフロント

### ● 耐久性の高いフロント連結部

アーム先端とバケットの連結部の接触面にWC (タングステン / カーバイド) 溶射を施し、接触面の摩耗を大幅に低減します。さらに、フロントアタッチメントの連結部には定評あるHN ブッシュを採用。給脂インターバルの長時間化を実現しました。

### ● フラットボトムバケット

溶接部をウエアプレートで保護するフラットボトムバケット。側板溶接部分の破損を防ぎます。また、側板が底板より出っ張らないので均し跡がきれいです。



WC溶射



側板  
サイド補強板  
溶接部  
ウエアプレート  
フラットボトムバケット

HNブッシュ：アーム、ブーム部



# 機械を見守るパートナーとして。

皆さまの声に応じて生まれた、日立建機の「ConSite (コンサイト)」。  
世界中の建設機械一台一台をしっかりと見守り、さまざまな側面から現場の思いをサポート。機械を「あなたにとってベストの機械」に近づけていくサービスです。

- ✓ 機械を自分仕様に
- ✓ 燃費向上・作業効率アップ

チューニング

## ConSite

Consolidated Solution for Construction Sites

標準保証

- ✓ 従来機より拡大した保証期間
- ✓ 充実のサポート体制で、トラブルにもすばやく対応

延長保証

- ✓ 機械稼働をロングサポート
- ✓ パワートレインの延長保証

メンテナンス

- ✓ 無償メンテナンス
- ✓ 修理コスト・ダウンタイム低減
- ✓ 経済的なメンテナンス契約

データレポート

- ✓ 稼働状況の把握
- ✓ 機械の安定・長期稼働
- ✓ 燃費向上・作業効率アップ



「Global e-Service」に加えて、新しいサポートプログラム「ConSite」をご提案しています。

## Global e-Service Owner's Site

機械の稼働状況・保守をインターネットで一括管理。

### ● 機械情報を活用した、リモートメンテナンス管理

機械の位置情報やメンテナンス情報を携帯電話通信網を利用して収集し、インターネット経由でお客様へご提供します。日立建機と代理店による迅速で的確なサービスにより、機械の予防保全とお客様の機械管理をサポートいたします。

#### ● 位置情報

お客様の機械がどこにあるのか地図上で確認できます。



#### ● 機械履歴

機械のサービス履歴などが確認できます。



#### ● メンテナンス情報

正確な定期メンテナンスの時期・実施状況が確認できます。



#### ● 稼働状況の確認

機械の日々の稼働時間や燃料残量などの情報を確認できます。



稼働情報



Global e-Service

インターネット

お客様  
遠隔で機械の  
情報を把握

日立建機  
迅速・的確な  
サービスを提供



機械を見守るパートナーとして。

## ConSite

Consolidated Solution for Construction Sites

標準保証

新車納入から一定期間、無償の標準保証でサポート。

延長保証

最長10,000時間にわたる延長保証を提供し、保守費用の削減に貢献。

メンテナンス

建設機械を知り尽くしたプロによるサポートで、トラブルを防止。

データレポート

機械の稼働状況をサポート。また、アラームをメールでお知らせ。

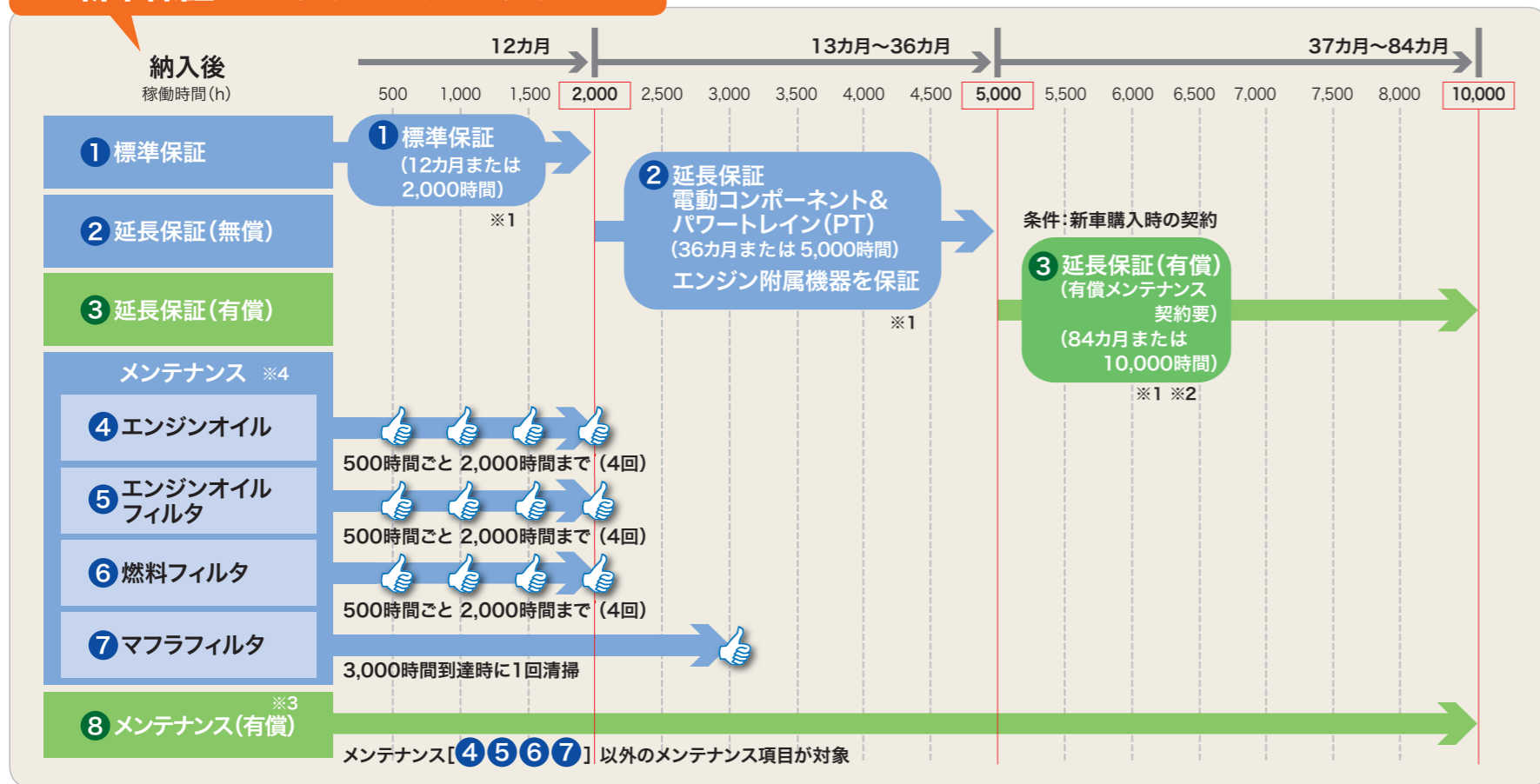
チューニング

ニーズや稼働状況にあわせて、建設機械の設定を最適化。



# 新車保証・メンテナンスプログラム

■ 無償サービス  
■ 有償サービス



※1 日立建機純正部品を使用した適切なメンテナンスを実施する事で各保証が付帯されます。  
 ※2 有償延長保証を購入頂く場合、有償メンテナンス契約 (VALUE PACK Five) のご加入が必要となります。  
 ※3 有償メンテナンス契約は機種、内容により金額が異なります。詳しくは最寄の営業所・代理店にお問合せください。  
 ※4 機械の性能を維持する為には上記メンテナンス項目以外に取扱説明書に記載されている項目の実施が必要です。また、レンタル機は456を除くメニューとなります。

## 1 標準保証

消耗品以外の箇所で製品不具合による故障が発生した場合、無償で保証いたします。  
 ※1年(12カ月)または2,000時間のいずれか先に達するまでの期間とします。  
 ※保証の範囲については別途規定の範囲とします。

## 2 延長保証

パワートレイン (ポンプ、モータ、コントロールバルブなどの主要コンポーネント) およびエンジン付属機器は、**3年(36カ月)**または**5,000時間**まで保証します。

## 4 5 6 7 メンテナンス

エンジンオイル、エンジンオイルフィルタ、燃料フィルタを対象に、稼働**500時間**ごとに4回、**2,000時間**まで、無償メンテナンスを行います。また、マフラフィルタは、**3,000時間**到達時に無償で清掃します。  
 ※レンタル機は456を除くメニューとなります。

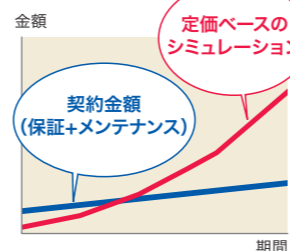
## 3 延長保証(有償)

パワートレインおよびエンジン付属機器を対象として、**7年(84カ月)**または**10,000時間**までの保証を有償にて提供します。

## 8 メンテナンス(有償)

建設機械を知り尽くしたプロのメカニックがメンテナンスの実施と稼働のサポートを行うことで稼働率を高めることができます。お客様のニーズに合わせたプランを選択いただき、経済的なメンテナンスが可能です。

### 定期メンテナンス契約プランによるコスト削減(イメージ)



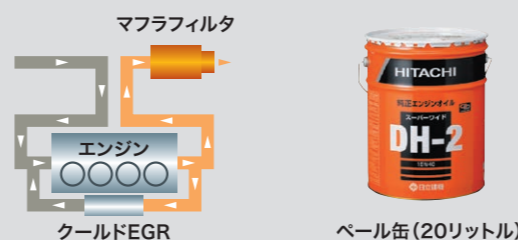
### 最適なプランが選べる『VALUE PACK Five』

メンテナンス・作業・検査の組合せにより、お客様にあったプランをご用意

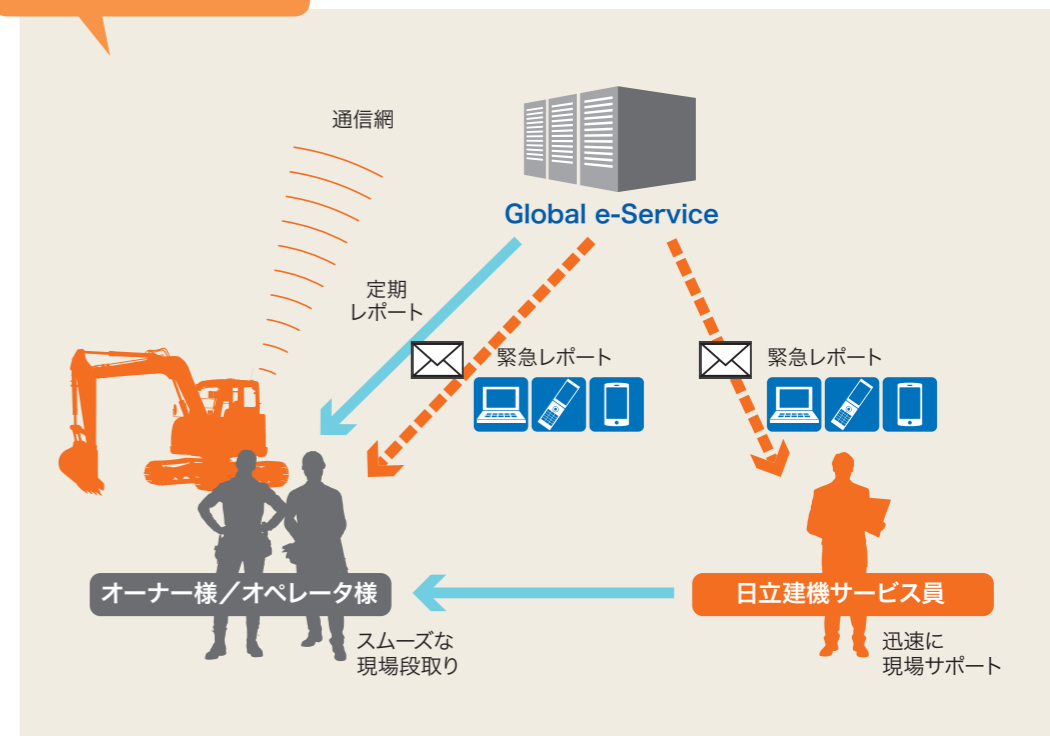


### ZAXIS 5型シリーズのエンジンには、スーパーワイド DH-2が必要です

厳しい排ガス規制に対応するため、エンジンは各メーカーによって独自のシステムが採用されています。日立建機のZAXIS 5型シリーズはクールド EGR およびマフラフィルタを採用しており、それらにマッチする性能のエンジンオイルが必要となります。ZAXIS 5型シリーズのエンジン性能を最大限発揮するために、日立純正スーパーワイド DH-2を必ずご使用ください。



## データレポート(有償)



### ◆定期レポート

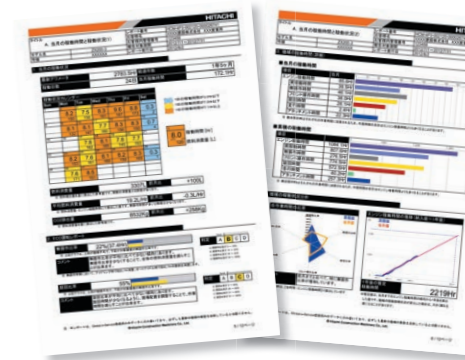
一台ごとの機械稼働状況を定期的にレポートします。

- 配信タイミング…… 毎月月初 (前月情報)
- レポート内容…… 機械稼働状況、ECO 運転、部位別稼働時間、推定稼働時間、ラジエータ水温の説明など

### ◆緊急レポート

機械に装着されたセンサーから緊急性のあるアラームが発報された際に、アラーム内容をタイムリーにメールでレポートします。パソコン、携帯電話、スマートフォンで受信できます (通信形態は e メール)。

- 配信タイミング…… 都度 (アラーム発生時)
- レポート内容…… マシングダウンにつながるアラーム (エンジン出力ダウン) など



### ■定期レポート項目

稼働状況レポート	操作時間
	燃費
	CO2排出量
	吸気温度
	ラジエータ水温

## チューニング(有償)

お客様の要望に合わせて、機械にチューニングを施します。パワーモードスイッチで選択可能な PWR モードと ECO モードを、あらかじめ設定された各チューニングポイントに設定します。

- 設定方法…… 当社サービス員にて機械のチューニング設定

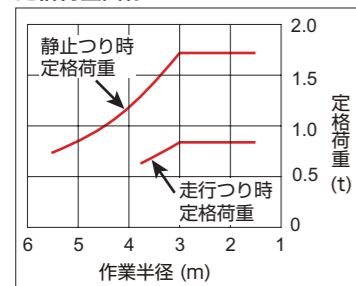


# Various Versions

## 「つる」「掘る」、一台二役の高機能機。 MLクレーン仕様機

法律で定める構造と安全装置を装備し、JCA規格（日本クレーン協会）に合致した小型移動式クローラクレーンです。

定格荷重曲線



**運転資格**  
クレーン作業には「小型移動式クレーン運転技能講習」の修了が必要です。また、玉掛け作業は「玉掛け技能講習」の修了が必要です。

■最大つり上げ能力：1.7 t（作業半径 3.0 m 以下）

### ワンタッチブラケット

簡単にフックの格納取り出しができます。



### 過負荷警報装置（マルチモニタ）

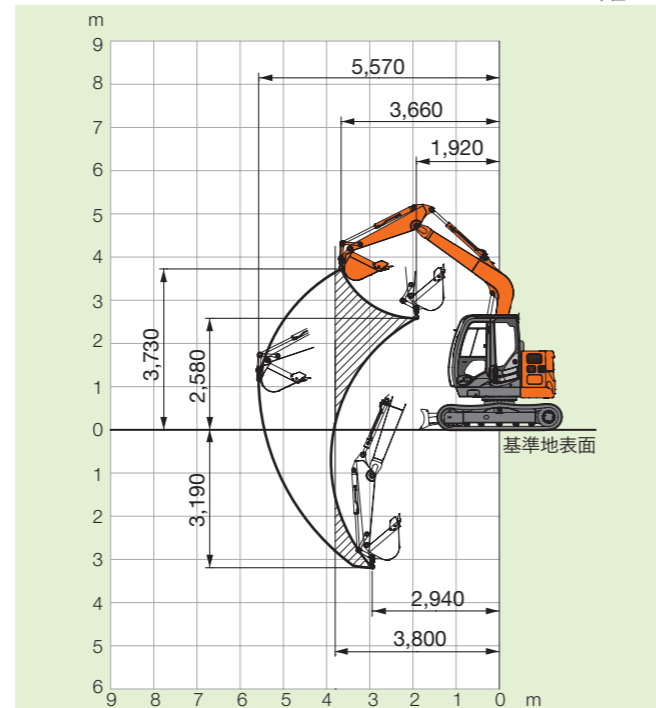
実荷重・定格荷重・作業半径・作業高さを同時表示できます。



### 走行時対応

JCA規格に合致した走行時定格荷重を設定しました。走行操作を行うと自動的に「走行時定格荷重」に切り替わります。

■作業範囲図（つり作業時）/標準アーム（1.62 m）装着時 単位：mm



（注）シュラッグ高さを含まません。・数値は、鉄クローラ装着時の値です。

## 解体仕様機 ハイグレードタイプ ZAXIS 75USK

K強化型アーム  
（2.12 m ロングアーム、  
アーム先端4面補強、  
配管座付き）

### アタッチメント配管

- アタッチメント基本配管
- ブレーカ・破碎機共用用品
- 2速切替え用品

### 強化型Bリンク （解体用）

### フック付き 缶物Aリンク

0.28 m<sup>3</sup>  
補強バケット  
（爪サイズアップ）

### キャブ前面下側ガード

K ブーム（4.06 m ロングブーム、配管座付き）

ツインワイパ

天窓ガラス・ヘッドガード付きキャブ

ブーム速度調整バルブ

エアクリーナダブルエレメント

パイロットアクムレータ

1,800 kg  
カウンタウエイト  
（0.5 t 増量）

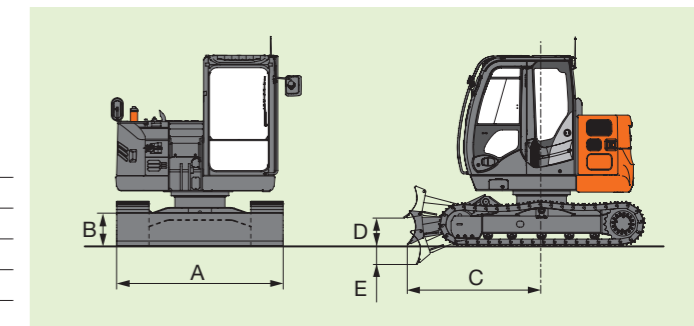
トラックアンダカバー

旋回体アンダカバー（強化型：4.5 mm）

※センタジョイントおよびトラックフレームは、ブレード仕様に変更可能な構造です。

## 「掘削」「積み込み」「埋め戻し」「整地」を1台でこなします。 ブレード仕様機

A	ブレード幅	2,320 mm
B	ブレード高さ	460 mm
C	ブレード水平距離	1,870 mm
D	ブレード最大上昇量	360 mm
E	ブレード最大下降量	300 mm





# SPECIFICATIONS

## 仕様

型式	標準タイプ		解体仕様機 (ハイグレードタイプ)
	ZX75US-5B		ZX75USK-5B
運転質量	kg	7,200	8,040
機体質量	kg	5,840	6,440
標準バケット容量 新 JIS	m <sup>3</sup>	0.28	
標準シュー幅	mm	450 グローサシュー	
性能			
接地圧	kPa (kgf/cm <sup>2</sup> )	31 (0.32)	35 (0.36)
回転速度	min <sup>-1</sup> (rpm)	10.5 (10.5)	
走行速度 高 / 低	km/h	5.0 / 3.1	
登坂能力	% (度)	70 (35)	
最大掘削力 新 JIS			
バケット	kN (kgf)	55 (5,610)	
アーム	kN (kgf)	38 (3,870)	32 (3,260)
エンジン			
名称		ヤンマー 4TNV98C	
形式		水冷式 4 気筒直接噴射式 電子制御式	
定格出力	kW/min <sup>-1</sup> (PS/rpm)	41.8 / 2,000 (56.8 / 2,000)	
総行程容積	L (cc)	3.318 (3,318)	
油圧装置			
油圧ポンプ形式		可変容量形ピストン式 x3、歯車式 x1	
主リリーフ弁セット圧	MPa (kgf/cm <sup>2</sup> )	26.0 (265)	
旋回油圧モータ形式		定容量形ピストン式 x1	
走行油圧モータ形式		可変容量形ピストン式 x2	
駐車ブレーキ形式		機械式	
油類の容量			
燃料タンク容量 (軽油)	L	135	
作動油タンク容量	L	全量 100 (タンク基準レベル 56)	
エンジンオイル容量	L	12.3	
排出ガス規制届出情報			
特定特殊自動車の車名及び型式		日立 DEPA	
特定原動機の名称及び型式		YDN-4TNV98C	

(注)単位は、国際単位系(SI)による表示です。( )内は、従来の単位表示を参考値として併記しました。

## 共通標準装備品

油圧システム	安全装備	キャブ / 室内装備	その他装備
<ul style="list-style-type: none"> <li>3 ポンプ合流</li> <li>PWR / ECO モード</li> <li>旋回独立回路</li> <li>オートアイドル</li> <li>オートアイドルストップ</li> <li>予備バルブ (アタッチメント用)</li> <li>アンチドリフトバルブ</li> <li>走行自動2 速</li> </ul>	<ul style="list-style-type: none"> <li>CRES V キャブ</li> <li>「ROPS 対応キャブ (ISO12117-2 : 2008 準拠)」</li> <li>「OPG トップガード (レベルI) 適合キャブ」</li> <li>緊急脱出用ハンマ</li> <li>キャブ右側ガード</li> <li>巻取り式シートベルト</li> <li>ロックレバー (ニュートラルエンジンスタート機構)</li> <li>走行方向誤認防止マーク</li> <li>左右サイドミラー</li> <li>大型ハンドレール</li> <li>ブーム作業灯 (左側)</li> </ul>	<ul style="list-style-type: none"> <li>マルチモニタシステム</li> <li>外気導入式加圧フルオートエアコン (ホット&amp;クールボックス付き)</li> <li>回転式ルーバ (デフロスタ)</li> <li>ワイバ (可変式間欠、ウォッシュ付き)</li> <li>ルームライト</li> <li>ドリンクホルダ</li> <li>灰皿 / シガーライター</li> <li>ワンタッチ前窓ロック (解除レバー)</li> <li>AM-FM ラジオ (2 スピーカタイプ)</li> <li>フロアマット</li> <li>オーディオ入力 (AUX) ポート</li> </ul>	<ul style="list-style-type: none"> <li>情報コントローラ</li> <li>Global e-Service Owner's site (携帯通信ユニット)</li> <li>後方監視カメラ</li> <li>特定特殊自動車排出ガス2014年基準適合エンジン</li> <li>作業灯ディレイ機構</li> <li>アルミ製ラジエータ / オイルクーラ / 燃料クーラ</li> <li>防塵ネット</li> <li>燃料フィルタ</li> <li>アーム先端とバケット連結部WC 溶射</li> <li>HN プッシュ</li> <li>鉛レス電線</li> <li>付属工具</li> </ul>

## 仕様パターン

◎：標準装備 ●：オプション ○：設定なし

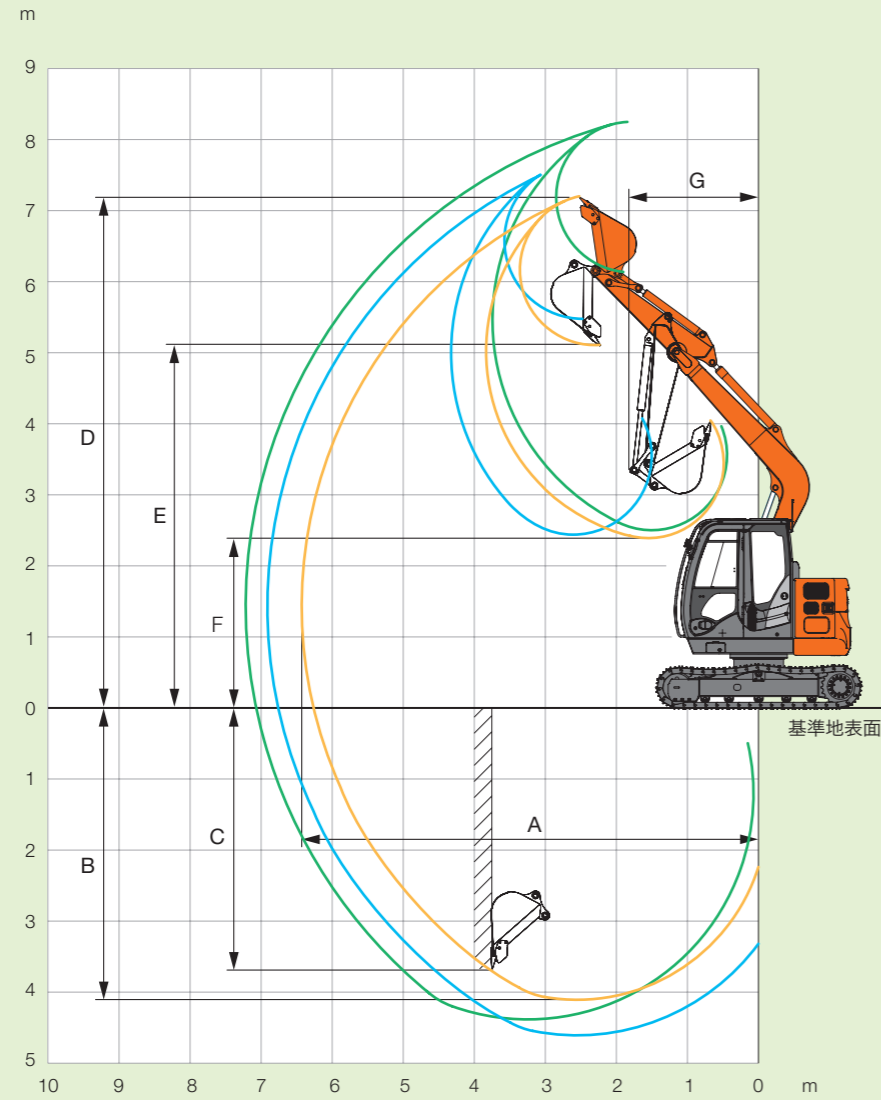
型式	標準タイプ		解体仕様機 (ハイグレードタイプ)	
	ZX75US-5B		ZX75USK-5B	
ブーム	3.72 m ブーム	◎	—	
	3.72 m ブーム (基本配管座付き)	●	—	
	3.72 m H ブーム (基本配管座付き)	●	—	
	4.06 m K ブーム (基本配管座付き)	—	◎	
	4.06 m K ブーム (基本配管座付き、アシスト配管座付き)	—	●	
アーム	1.62 m アーム	◎	—	
	2.12 m アーム	●	—	
	1.62 m アーム (下面補強)	●	—	
	2.12 m アーム (下面補強)	●	—	
	1.62 m アーム (上下面補強)	●	—	
	2.12 m アーム (上下面補強)	●	—	
	1.62 m アーム (4 面補強)	●	—	
	2.12 m アーム (4 面補強)	●	—	
	2.12 m アーム (4 面補強、基本配管座付き)	●	◎	
バケット	0.28 m <sup>3</sup> バケット	◎	●	
	0.28 m <sup>3</sup> バケット (爪サイズアップバケット)	●	◎ (フル補強)	
	0.33 m <sup>3</sup> バケット	●	—	
	A リンク	◎	—	
	フック付き缶物A リンク	●	◎	
	MLフック付きA リンク	●	—	
	B リンク	◎	—	
	K 用強化型B リンク	●	◎	
	450 mm グローサシュー	◎	◎	
	450 mm グローサシュー (ボルトオンパット付き)	●	●	
シュー	600 mm グローサシュー	●	●	
	450 mm フラットシュー	●	●	
	500 mm 三角シュー	●	●	
	600 mm 三角シュー	●	●	
	700 mm 三角シュー	●	●	
	450 mm ゴムクローラ	●	—	
	450 mm 分割式パッドクローラシュー	●	●	
	カウンタウエイト	1,300 kg カウンタウエイト	◎	—
		1,800 kg カウンタウエイト	—	◎
	キャブ	キャブ (作業灯配線なし)	◎	—
キャブ (K : 前窓ツインワイパ付き / 天窓ワイパ付き)		—	◎	
キャブ (網ガード座なし)		●	—	
キャブ (網ガード座付き) (天井網ガード付き)		●	—	
キャブ (網ガード座付き) (前部下網ガード付き)		●	—	
キャブ (網ガード座付き) (前面上網ガード付き)		●	—	
キャブ (前面網ガード・天井OPG 座付き) (天井OPG (FOPS ガード付き)		●	—	
キャブ (前面網ガード・天井OPG 座付き) (前部下網ガード付き)		●	—	
キャブ (前面網ガード・天井OPG 座付き) (前面上網ガード付き)		●	—	
キャブ (透明天窓、前面網ガード・天井OPG 座付き) (天井OPG (FOPS ガード付き)		●	—	
キャブ (透明天窓、前面網ガード・天井OPG 座付き) (前部下網ガード付き)	●	—		
キャブ (透明天窓、前面網ガード・天井OPG 座付き) (前面上網ガード付き)	●	—		
室内装備	固定シート (ビニール製)	◎	◎	
	固定シート (布張り)	●	●	
	メカニカルサスペンションシート (布張り)	●	●	
	DC12 V 電源ユニット	●	●	
キー	NS キー	◎	◎	
	H800 キー	●	●	
アタッチメント配管	電子キーロックシステム	●	●	
	アタッチメント基本配管	●	◎	
	ブレーカ、破砕機共用配管 (NPK)	●	—	
	ブレーカ、破砕機共用配管 (NPK 以外) *1	●	◎	
	アシスト配管			
	・ ADD ポンプ	●	●	
	・ PTO バルブ用品 (シリンドラアタッチメント用)	●	●	
	・ PTO バルブ用品 (2 ポンプ合流)	●	●	
	アタッチメント速度切替え配管 (2 速切替え)	●	◎	
	パイロットアキュムレータ	●	◎	
安全装置	走行警報装置	●	●	
	旋回警報装置	●	●	
ライト	キャブ上作業灯	●	●	
	ブーム作業灯 (両側、モノブーム用)	◎	—	
その他	トラックアンダカバー	●	◎	
	セレクトバルブ式マルチレバー (4way)	●	●	
	燃料給油ポンプ	●	●	
	旋回体アンダカバー	◎	—	
	旋回体アンダカバー (強化型 : 4.5 mm)	●	◎	
	燃料ウォータセパレータ	◎	◎	
	エアクリーナ (ダブルエレメント)	●	◎	
	衛星通信ユニット	●	●	

(注) \*1印は、NPK以外のブレーカ配管の場合もご使用になれます。 ・ オプション品のご注文の際は納期をご確認ください。



# SPECIFICATIONS

## 作業範囲図



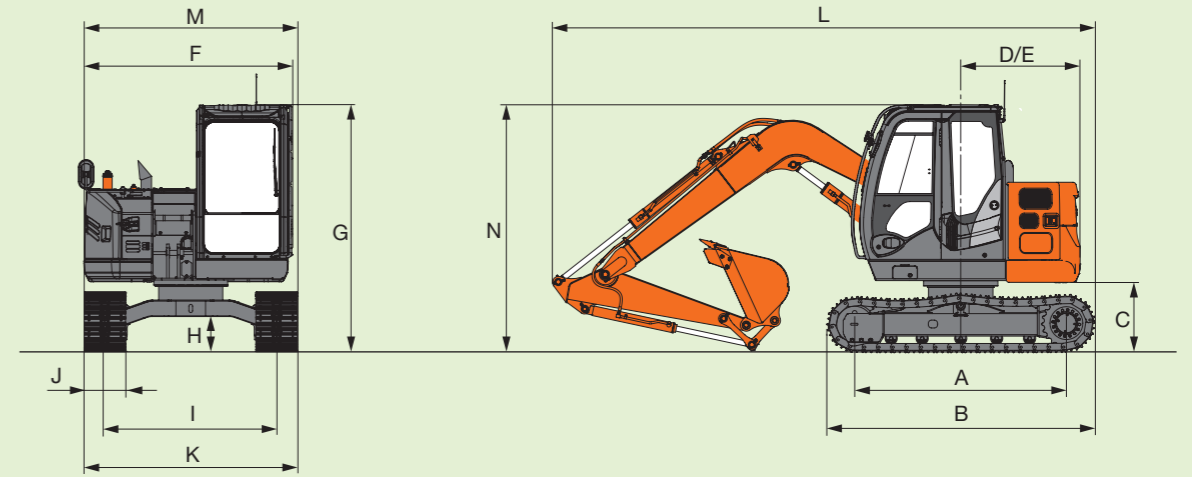
※イラストは、ZX75US-5Bです。

## 作業範囲

型式	標準タイプ		解体仕様機 (ハイグレードタイプ)
	ZX75US-5B		ZX75USK-5B
	3.72 m 標準ブーム		4.06 m K ブーム
	標準アーム 1.62 m	ロングアーム 2.12 m	K アーム 2.12 m
A 最大掘削半径	6,430	6,920	7,240
*B 最大掘削深さ	4,110	4,610	4,400
*C 最大垂直掘削深さ	3,670	4,220	4,050
*D 最大掘削高さ	7,210	7,610	8,270
*E 最大ダンプ高さ	5,120	5,510	6,150
*F 最小ダンプ高さ	2,390	1,980	2,510
G フロント最小旋回半径	1,810	2,170	1,790

〈注〉\*印はシューラグ高さを含みません。

## 寸法図



※イラストは、ZX75US-5Bです。

## 寸法

型式	標準タイプ		解体仕様機 (ハイグレードタイプ)
	ZX75US-5B		ZX75USK-5B
	標準アーム	ロングアーム	
A タンブラ中心距離			2,290
B クローラ全長			2,920
*C 旋回体後部下端高さ			740
D 後端長さ	1,290		1,370
E 後端旋回半径	1,290		1,370
F 旋回体全幅			2,260
G キャブ高さ	2,690		2,820
*H 最低地上高			360
I トラックゲージ幅			1,870
J シュー幅			450 (グローサ)
K クローラ全幅			2,320
L 全長	5,880	5,950	6,300
M 全幅			2,320
N 全高	2,690	2,840	2,820

〈注〉\*印はシューラグ高さを含みません。・各仕様の標準装備品装着時の値です。

## 各種バケット

バケット	容量 m <sup>3</sup>		幅 mm		爪数 本	標準タイプ		解体仕様機 (ハイグレードタイプ)
	山積 新JIS (旧JIS)	平積	サイドカッタ 無し	サイドカッタ 含む		ZX75US-5B		ZX75USK-5B
						3.72 m 標準ブーム		4.06 m K ブーム
	標準アーム 1.62 m	ロングアーム 2.12 m	標準 (フル補強) ◎					
バケット	0.13 (0.12)	0.11	360	460	3	◎	◎	◎
	0.17 (0.15)	0.13	450	550	3	◎	◎	◎
	0.19 (0.17)	0.15	490	590	3	◎	◎	◎
	0.23 (0.20)	0.17	560	660	3	◎	◎	◎
	0.28 (0.24)	0.21	660	760	4	標準 ◎	◎	◎
爪サイズアップバケット	0.33 (0.29)	0.24	770	870	5	○	x	x
	0.23 (0.20)	0.17	560	660	3	◎	◎	◎
	0.28 (0.24)	0.21	660	760	4	◎	◎	標準 (フル補強) ◎
バケット補強付き	0.33 (0.29)	0.24	770	870	5	○	x	x
法面バケット	-	-	1,500 x 750		-	◇	◇	x

◎: 一般掘削 ○: 軽掘削 ◇: 法面作業用 x: 使用不可



建設機械の販売・レンタル・サービスなら…

### 日立建機日本株式会社

<http://www.hitachi-kenki.co.jp/>

建設機械・運搬機械および環境関連製品などの販売・レンタル・サービスを行っています。

また、汎用油圧機器・再生部品販売・油圧パワーユニットなど、建設機械以外にも幅広い製品を取り扱っています。

中古建設機械のオークションなら…

### 日立建機トレーディング株式会社

<http://hcmtrade.com/jp/>

中古建設機械のオークション定期開催を通じ、お客様がご売却を検討されている大切な建設機械の海外取引のお手伝いや、建機グッズの販売などを行っています。

クレーンの販売・サービスなら…

### 日立住友重機械建機クレーン株式会社

<http://www.hsc-crane.com/j/>

クローラクレーン・基礎機械・トラック（ホイール）クレーンなどの製造・販売・サービスを行っています。

リース・ファイナンスなら…

### 日立建機リーシング株式会社

<http://www2.hitachi-kenki.co.jp/hcl/>

お客さまのご要望に合わせた建設機械をご購入いただくための、各種ファイナンスプランをご用意。お客さまのさまざまなニーズにお応えするトータルプランをご提案致します。

道路機械の販売・サービスなら…

### 株式会社日立建機カミーノ

<http://www.hitachi-kenki.co.jp/camino/>

基礎を締め固める振動ローラから、小型ランマまで、さまざまな道路機械の開発から製造・販売・サービスを行っています。

ミニショベルの製造なら…

### 株式会社日立建機ティアラ

<http://www.tiera.co.jp/>

ミニショベル・ミニローダなどを製造しています。

建設機械・運搬機械（フォークリフト）の運転資格取得なら…

### 株式会社日立建機教習センター

<http://www2.hitachi-kenki.co.jp/drive/>

建設機械・産業機械などの運転資格、特殊作業に必要な資格の取得をサポート。

電話・FAX・インターネットで予約可能です。

最寄りの各教習所へお問い合わせください。

北海道	☎0133-64-6388	埼玉	☎048-931-0121
旭川	☎0166-40-0538	神奈川	☎042-730-6716
宮城	☎022-364-6143	山梨	☎055-284-3561
茨城	☎029-828-2370	愛知	☎0564-57-7123
水戸	☎029-352-0285	京都	☎075-957-4944
栃木	☎0282-82-8508	岡山	☎086-464-5411
群馬	☎027-230-5311	福岡	☎092-963-3634

私たちは、お客様の要望に合わせたソリューションと製品をご提供し、  
健やかな未来へとつづく架け橋を創造します。

## 日立建機株式会社

東京都文京区後楽 2-5-1 〒112-8563

営業本部 ☎(03)3830-8040

URL : <http://www.hitachi-kenki.co.jp>

## 日立建機日本株式会社

埼玉県草加市弁天 5-33-25 〒340-0004

販売本部 ☎(048)935-2111



正しい操作と、周囲への思いやりは、安全作業の第一歩です。  
ご使用前に、必ず「取扱説明書」をよく読み、正しくお使いください。

お問い合わせは…

- カタログに記載した内容は、予告なく変更することがあります。
- 掲載写真は、オプション品を含んでいます。また、販売仕様と一部異なる場合があります。
- 機体質量3トン以上の建設機械の運転には「車両系建設機械(整地・運搬・積込・掘削用)運転技能講習修了証」の取得が必要です。
- 「ZAXIS」は、日立建機(株)の登録商標です。