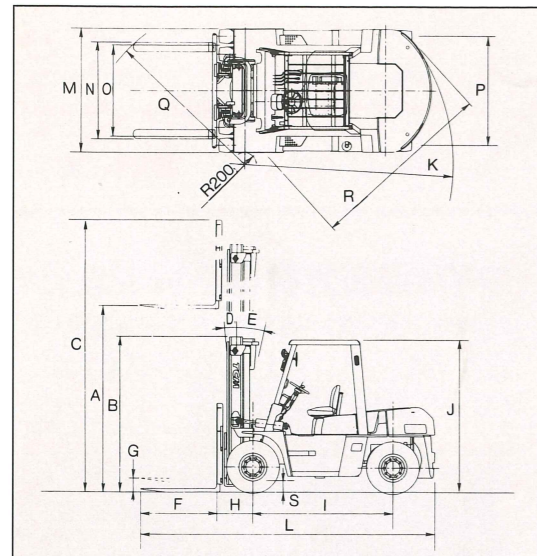
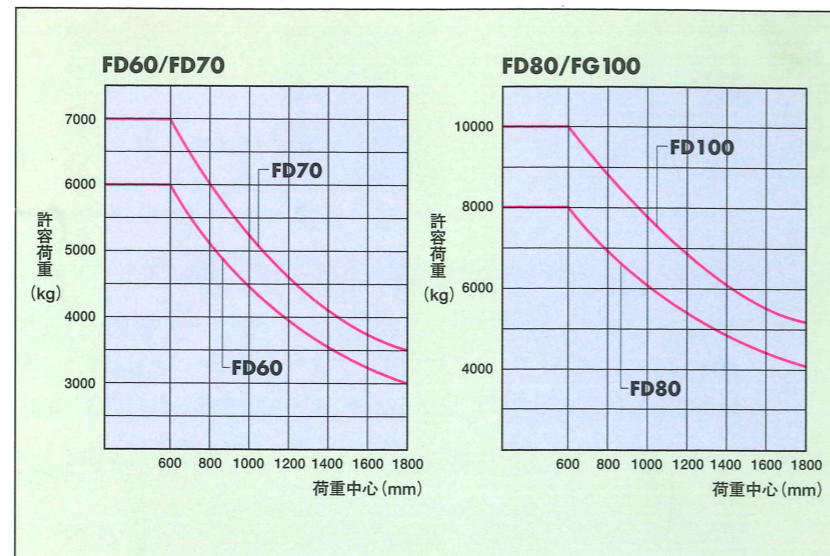


■外形寸法図



■荷重表



■標準仕様

		FD60	FD70	FD80	FD100
<b>■性能</b>					
最大荷重	kg	6000	7000	8000	10000
荷重中心	mm	600			
最大揚高	mm	A			
フリーリフト量	mm	G	205	215	205
上昇速度	mm/s		550	470	410
	mm/s	510	500	450	390
マスト傾斜角度	度	D-E			
	度	6-12			
走行速度	km/h		28		30
	km/h		28		30
登坂能力	%	19	19	19	20
	%	33	29	27	22
最大登坂能力	%	19	19	19	20
	%	38	33	29	24
最小旋回半径	mm	K	3300	3360	3650
	mm	Q	2750	2930	3050
最小直角通路幅	mm	R	2980	3020	3290
<b>■寸法・重量</b>					
全長	mm	L	4760	4835	5180
全幅	mm	M	1995		2165
全高	mm	B	2500		2700
	mm	J	2500		2610
	mm	C		4420	
	mm	S	190		245
フォークサイズ	mm	F	1220		
フォーク調整間隔	mm	N	300~1700	340~1800	405~2145
ホイールベース	mm	I	2250	2500	2800
トレッド	mm	O	1470		1600
	mm	P		1700	
フォークオーバーハング	mm	H	615	625	720
車両重量	kg		8720	9450	11140
<b>■エンジン</b>					
形式		S6K-T			
総排気量	ℓ	6.373			
定格出力	kW/rpm. (ps/rpm.)	82.4/2000 (112/2000)			
最大トルク	N·m/rpm. (kg·m/rpm.)	500/1200 (51/1200)			
<b>■タイヤ</b>					
前輪		8.25-15-12PR	8.25-15-14PR	9.00-20-12PR	9.00-20-14PR
後輪		8.25-15-12PR	8.25-15-14PR	9.00-20-12PR	9.00-20-14PR

●本仕様および装備は改良のため予告なく変更する事があります。 ●掲載しているFD100はオプション装着車です。  
 ●このパンフレットに印刷された車両の色調は、撮影・印刷の都合により実際の車両と多少異なって見える事があります。  
 ●このパンフレットで使用している写真は説明のために一部カットしている場合があります、実車とは異なります。

**TCM株式会社**

本社 / 〒550-0003 大阪市西区京町堀1-15-10 TEL.06(6441)9151  
 営業本部 / 〒105-0003 東京都港区西新橋1-15-5 TEL.03(3591)8171  
<http://www.tcm.co.jp>

販売店

**東関東TCM株式会社**  
 本社・中央支店  
 〒311-3116 東茨城郡茨城町長岡3523-18  
 電話: 029(292)8141

カタログ名 FS06-FD60-100総合A  
 T-041202



# Fork Lift Trucks

## 6t-10t

**FD60**  
**FD70**  
**FD80**  
**FD100**



# 強靱無比。

卓越した「パワー」、抜群の「スピード」、  
優れた「操作性」で、  
作業効率を飛躍的にアップします。

TCMのフォークリフトは、このクラストップのハイパワーで、しかも低燃費。その上、加速性に優れた強力な足まわりで、作業効率を大きくアップします。そして、オートマチックトランスミッション、軽く操作できる電気式チェンジレバーの採用や、抜群のリフトスピードなど、オペレータのよりスムーズな操作性を追求。さらに国内、欧米の排ガス規制をクリアすると共に、低騒音を実現。また、豊富なアタッチメントとオプションで、さまざまな分野に対応します。パワーはもちろん、スピード、操作性、環境対策…。これからの時代をリードするTCMフォークリフトです。



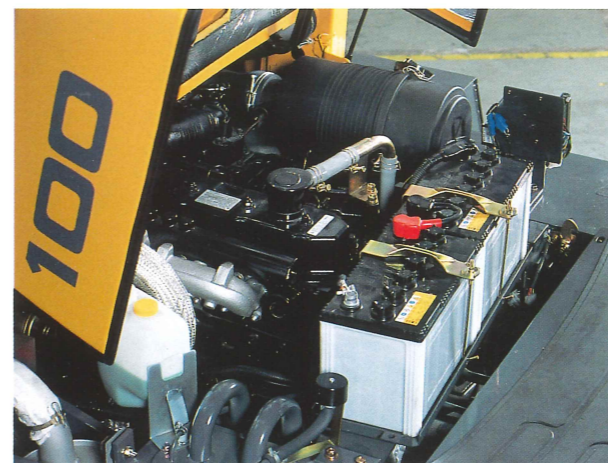
FD60  
FD70  
FD80  
FD100



# 強力。

## クラストップのハイパワーエンジン。

直噴式ターボチャージャー付6.4ℓの強力エンジンを搭載しています。しかも、最低燃料消費率は230g/kW・hを実現。パワーと経済効率を両立させました。余裕のオルタネータ出力(50A)で電装品の追加も自由自在です。



- 総排気量…………… **6,373cc**
- 定格出力…………… **82.4kW/2,000rpm**  
**112PS/2,000rpm**
- 最大トルク……… **500N・m/1,200rpm**  
**51kg・m/1,200rpm**
- 最低燃料消費率…………… **230g/kW・h**

## 目を見張る抜群のリフトスピード。

リフトスピードはFD60で510mm/s(負荷上昇時)を実現、このクラス最高のスピードを誇ります。作業効率が一段とアップします。



# クリーン。

## 国内、欧米の排ガス規制をクリアしたエンジン。

排ガス規制に適合したエンジンの採用により環境対策に考慮しています。

- 国内(大型特殊自動車)の排ガス規制クリア (排ガス規制値:g/kW・h)  
**Co:5.0 Hc:1.0 NOx:6.0 PM:0.3**  
**黒煙:40%**

# 快適。

## クラストップの低騒音。

低騒音エンジンの採用や、トランスミッションのギヤ音低減、バルブ類およびエンジンフードの防音など、騒音対策をさらに検討。オペレータはもとより周辺環境に対しても、きめ細かな配慮をしています。

●オペレータ耳元騒音(ISO)…………… **85dB(A)**

## オートマチックトランスミッションと電気式チェンジレバーの採用。



アクセルを踏み込んでいくと、最高速まで自動的に変速を行うオートマチックトランスミッション。わずらわしい変速操作の必要がなく、滑らかな発進、加速による優れた機動性を発揮します。また、前後進の切り換えは軽い操作の電気式チェンジレバーで、スムーズに行えます。

## 振動低減など、多機能サスペンションシートを採用。

しっかりと身体をホールドし、サスペンションでオペレータの振動を低減。体重調整、前後リクライニング、前後スライド調整などの機能を備え、バックポケット、シートベルトも付けたシートです。



# 安全。



## 安全機構付パーキングレバー。

パーキングレバーは、レバー先端のボタンを押しながら戻さないとブレーキ解除できないロック機構付き。安全作業を第一に考えています。PTO軸制動のため軽い操作でスムーズに行えます。

## 定評ある強靱マスト。

マスト・ローラの配置を考慮し、マストの強度と耐久性を確保しています。

## ワイドな前方視界。

スーパーワイドビューフィンガバーの採用により、前方視界がさらに拡大、このクラス最大のワイドな視界を確保しています。

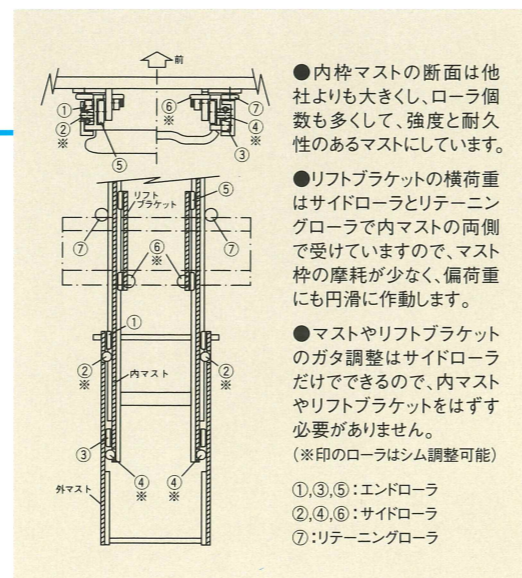
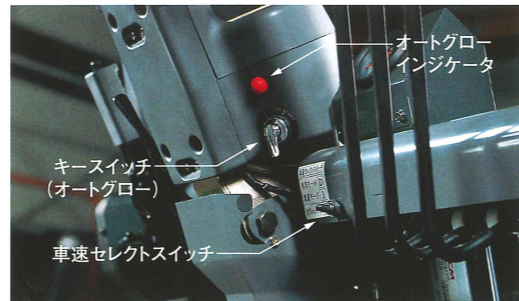


## オートグロー(インターヒータ)の採用。

従来のようなグロー操作が不要になりました。

## 車速セレクトスイッチ。

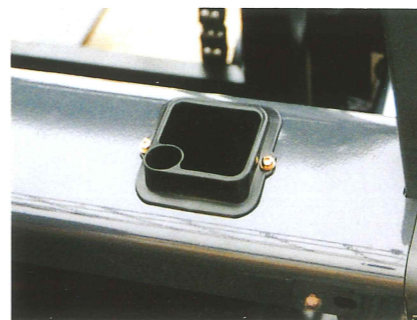
作業状況に応じて、変速パターンを3段階で選択することができます。



# サービス性。

## ペン立て付小物入れの採用。

軍手、マジックペン、飲料などの収納に便利です。



## 置針式燃料計の採用。

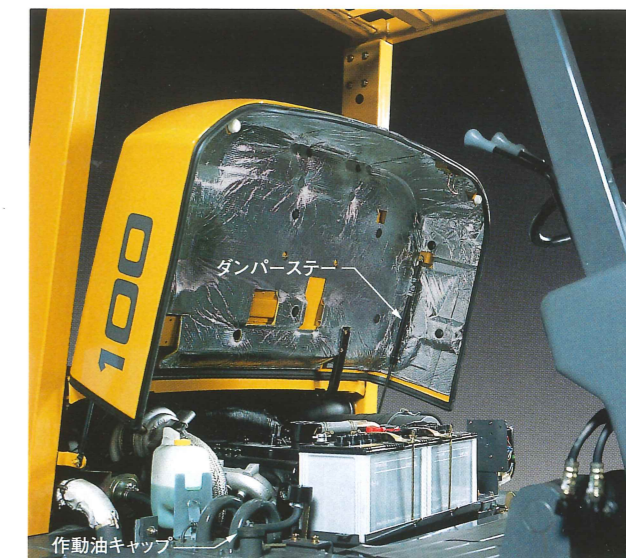
キーオフしても燃料計の指針はそれまでの状態を保持するので、いつでも燃料の残量が確認できます。

## ボルトレスフロアボードの採用。

フロアボードは、フロント・リヤとも工具なしでカンタンに脱着でき、メンテナンス性を高めています。

## ワンタッチ開閉式ボンネットと作動油キャップの採用。

開閉がラクに行えるようにボンネットにダンパステーを採用。また作動油キャップは、はめ込み式を採用。日常の点検整備が安全かつ容易に行えます。



### 主要標準装備

ティルトハンドル、フルパワーブレーキ、安全シート、フルフローティングエンジン、バックブザー、安全デカル、油満式リフトシリンダ、セミインテグラルパワーステアリング、無工具脱着式トーボード、ダンパー付エンジンフード、エアクリーナ目詰まりモニター、フューエルタンク(容量140ℓ)、カートリッジオイルフィルターなど

### 車体オプション

キャビン、エアコン、OKモニター、セジメンタ、消火器、ウエイト脱着、ユニークタイヤ、空冷式ホイールブレーキ、後部作業灯、プレクリーナ、回転灯、スピード警報、触媒マフラ、黒煙防止マフラ、前面ガラス、ヒータ、ダストスクリーン、ランプガード、車検装備(車検取得は標準エアクリーナ、標準マフラ装着車に限定)アップライトマフラ、ダブルエレメントエアクリーナなど

### 荷役オプション

ロードグラブ、サイドシフト、高マスト、フルフリーマストなど



オプション装着車：キャビン、エアコン、ロードグラブ、高マスト