

TCM

大型フォークリフト

10-16 ton

FD100 FD115 FD120 FD135 FD150S FD160S



ISO 9001認証取得 (竜ヶ崎工場)



ISO 14001認証取得 (竜ヶ崎工場)

- 本仕様および装備は改良のため予告なく変更する事があります。
- このパンフレットに印刷された車両の色調は、撮影・印刷の都合により実際の車両と多少異なって見える事があります。
- このパンフレットで使用している写真は説明のために一部カットしている場合があり、実車とは異なります。

TCM株式会社

本 社 / 〒 550-0003 大阪市西区京町堀1-15-10 TEL. 06(6441)9151
 営業本部 / 〒 105-0003 東京都港区西新橋1-15-5 TEL. 03(3591)8171
<http://www.tcm.co.jp>

販売店

カタログ名 FS06-FD100-160S
T-031203

操作性・安全性に自信。過酷な条件下でも、

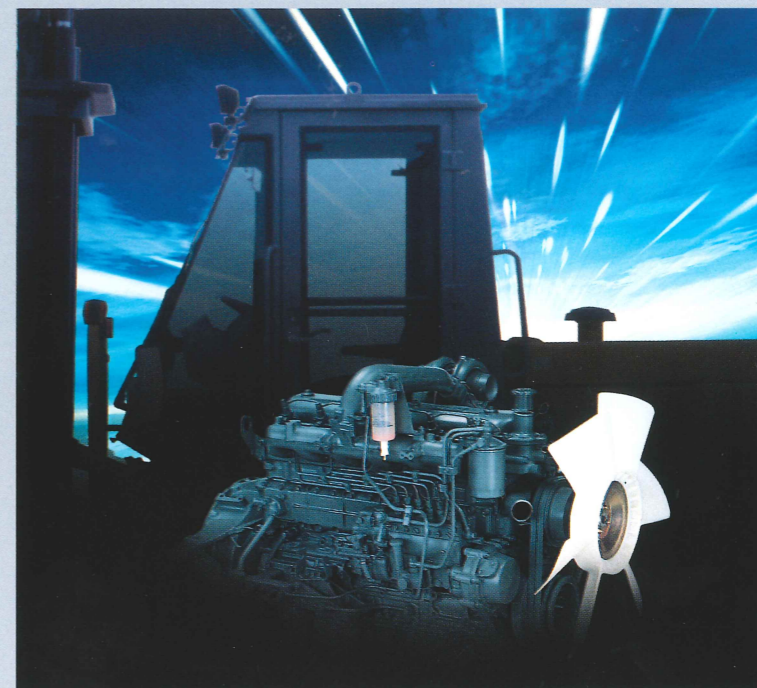


業界初！排出ガス規制対応新型エンジンの採用

旧建設省排出ガス2次規制対応エンジンを搭載。
世界3大規制(米国、欧州、日本)を
クリアした先進のエンジンを採用しました。

いすゞ6BG1T
総排気量：6494cc

定格出力 最大トルク
114KW(156ps)/2000rpm 558Nm(57kgm)/1800rpm



けん引力・登坂力アップ!

けん引力(FD100 負荷時)

12,500kg

登坂力(FD100 負荷時)

25.3°



も、スピーディー&パワフルに対応する10tシリーズ。



3速オートミッション採用

1~3速で自動変速し乗用車と同じ感覚で運転できます。

フィンガータッチのシフトレバー ④

電磁弁の採用でフィンガータッチのレバー操作ができます。

パワー/エコノミーの選択が可能 ⑤

パワーモード(1→2→3速)とエコノミーモード(2→3速)がスイッチで簡単に切り替えることができます。

速度段の固定(1速・2速固定が可能) ③

ダイヤルスイッチを回すことによって、1速固定、2速固定、自動変速と簡単に選択できます。

ウィンカ一体型ライティングスイッチ、ウィンカオートリターンを採用 ①

電気式パーキングシステム採用 ⑥

電気スイッチ式パーキングブレーキの採用により、操作力を従来に比べ0.5kgと大幅に削減。

コンパクトキャビネットの採用

キャビネットをコンパクト化することで、広い前方視界を確保。



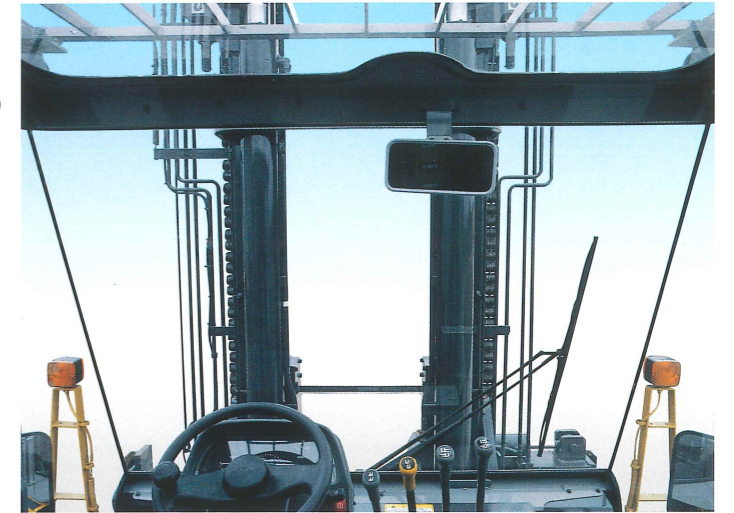
デラックス多機能シート採用(キャビン仕様車)

サスペンション、リクライニング、前後スライド肘掛け、回転 + 上下調整。



ピラーレスキャビンの採用で快適視界(オプション)

前後のピラーをやめて快適な視界を確保。(従来車と同様)
また、ワイパモータを下部に取り付けることで前方上部の広々としたスペースと視界を確保。



小回転ハンドルで軽くてすぐ切れる

4.2回転 → 3.5回転(ハンドル操作 左 ⇄ 右)



大容量エアコン採用(オプション)

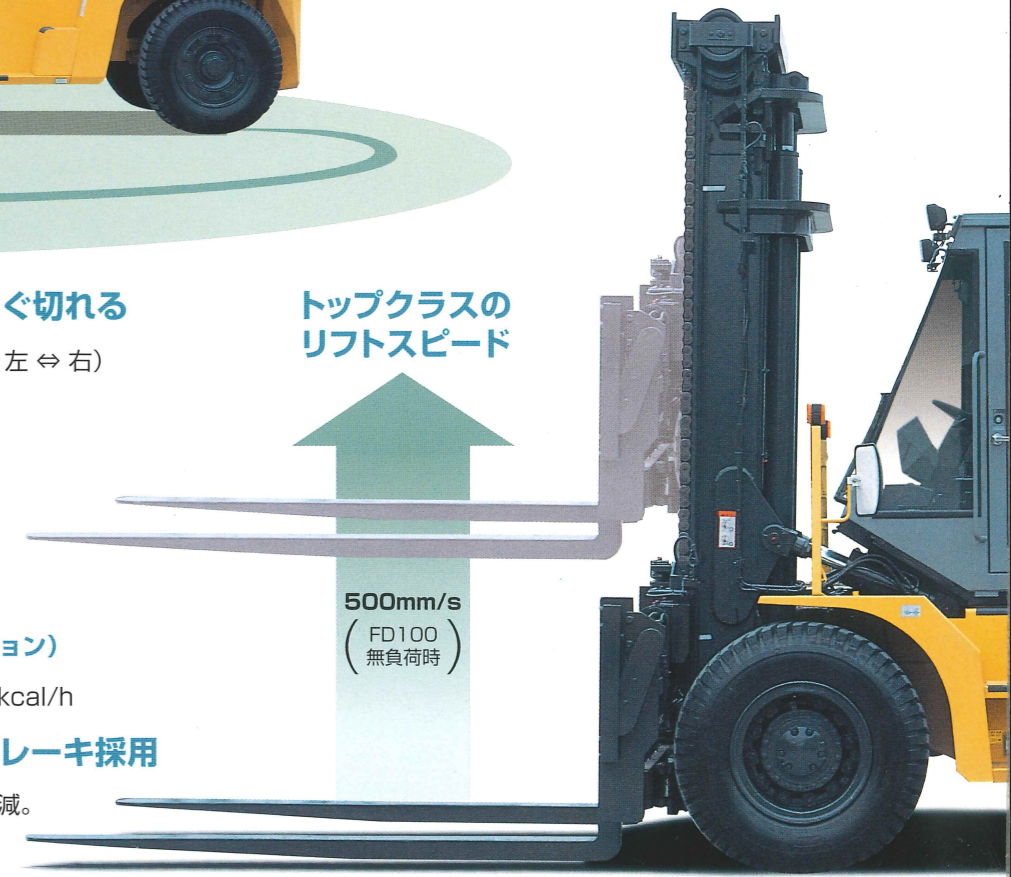
冷房能力: 3000kcal/h → 4000kcal/h

湿式ディスクパーキングブレーキ採用

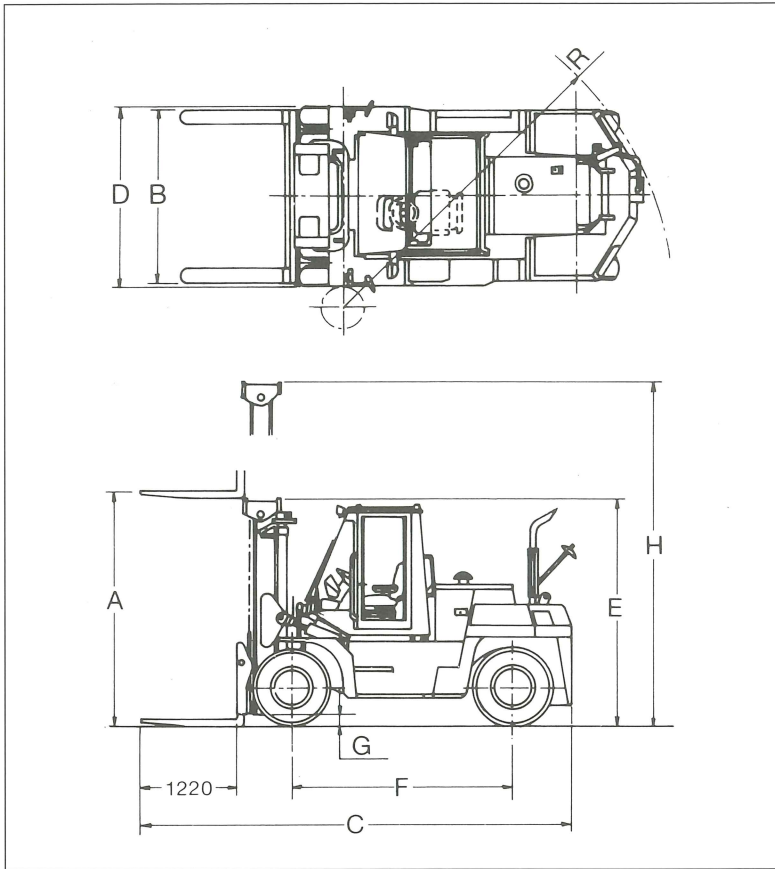
メンテナンスフリーで年間整備費削減。

トップクラスの リフトスピード

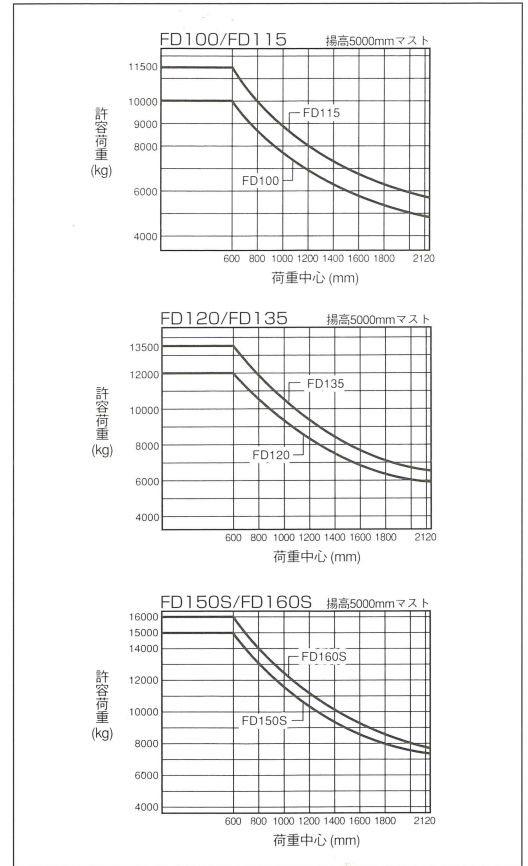
500mm/s
(FD100
無負荷時)



■外形寸法図



■荷重表



■標準仕様

		FD100	FD115	FD120	FD135	FD150S	FD160S	
■性能								
最大荷重	kg	10000	11500	12000	13500	15000	16000	
荷重中心	mm	600	600	600	600	600	600	
最大揚高	mm	A	3000	3000	3000	3000	3000	
上昇速度(全負荷)	mm/s	460	450	450	350	340	340	
最大走行速度	km/h	34	34	34	34	34	34	
マスト傾斜角(前-後)	度	6°-12°	6°-12°	6°-12°	6°-12°	6°-12°	6°-12°	
フォーク調整間隔	mm	B	400~2140	400~2140	470~2210	470~2210	470~2210	
最小旋回半径(車体最外部)	mm	R	4000	4000	4000	4300	4450	
■寸法								
全長	mm	C	5490	5505	5505	5775	5775	5920
全幅	mm	D	2240	2280	2280	2360	2360	2360
全高 マスト高さ	mm	E	2900	2920	2920	3150	3150	3150
ホイールベース	mm	F	2800	2800	2800	3100	3100	3100
フォーク寸法(長さ×幅×厚さ)	mm		1220x180x75	1220x180x90	1220x180x90	1220x200x85	1220x200x85	1220x200x90
最低地上高	G		250	270	270	255	255	255
■重量								
車両重量	kg		13300	14420	14730	15900	16800	17060
■エンジン								
形式		いすゞ6BG1Tディーゼルエンジン						
総排気量	ℓ	6.494						
定格出力		114kW(156PS)/2000rpm						
■その他								
変速段数(前・後)		3-3						
常用ブレーキ形式		内部拡張油圧式						
タイヤ		9.00-20-14PR	10.00-20-16PR	10.00-20-16PR	11.00-20-16PR	11.00-20-16PR	11.00-20-18PR	