

三菱フォークリフト 15~24ton フォーク仕様車

標準仕様

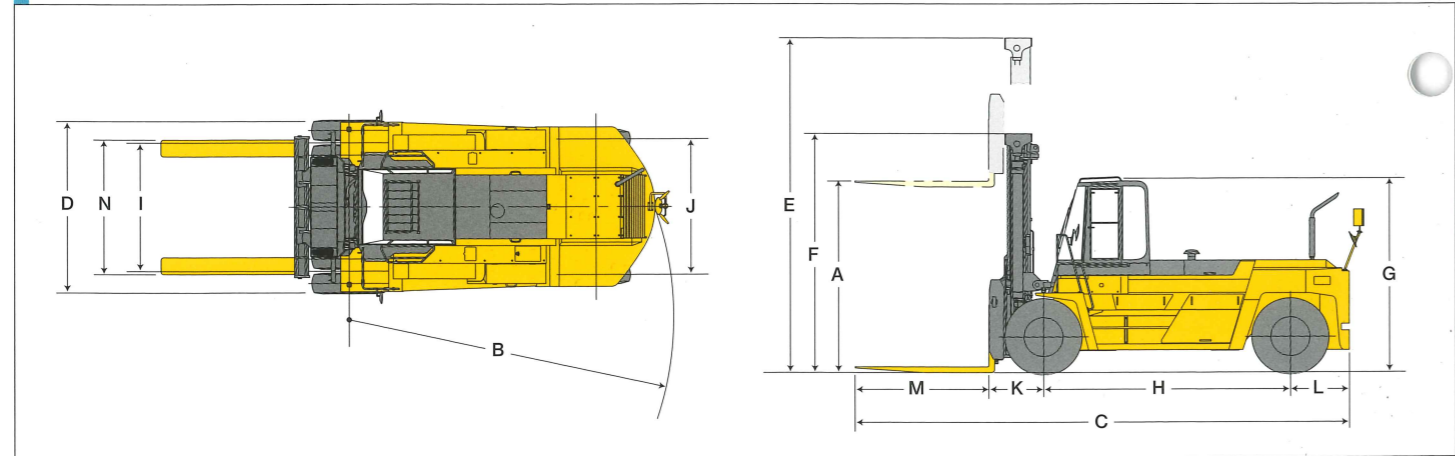
項目	単位	機種	FD150	FD180	FD200	FD220	FD240	
定格荷重	kg		15000	18000	20000	22000	24000	
荷重中心	mm		900	900	900	1220	1220	
最大揚高	A mm		3000	3000	3000	3000	3000	
フリーリフト	mm		0	0	0	0	0	
リフトスピード 定積時	mm/sec		310	240	240	240	240	
上昇速度 無負荷時	mm/sec		510	390	390	390	390	
リフトスピード下降速度(定積時)	mm/sec		480	360	360	350	350	
マスト傾斜角(前傾-後傾) 度			6-12	6-12	6-12	6-12	6-12	
走行速度	前進	1速	km/h	8.5	9	9	9	9
		2速	km/h	19	20	20	20	19
		3速	km/h	34	34	34	32	32
	後進	1速	km/h	8.5	9	9	9	9
		2速	km/h	19	20	20	20	19
		3速	km/h	34	34	34	32	32
最小旋回半径(外側クリアランス) B	mm		5080	5080	5080	5830	6070	
最小直角通路幅	mm		4520	4560	4560	4960	5150	
全長 C	mm		7240	7310	7310	8570	8950	
全幅 D	mm		3100	3180	3180	3180	3180	
全高	マスト上昇時 E	mm	5055	5420	5420	5420	5570	
	マスト下降時マスト高さ F	mm	3555	3920	3920	3920	4070	
	ヘッドガード高さ	mm	3370	3430	3430	3430	3430	
	キャビン高さ(キャビン仕様車) G	mm	3450	3510	3510	3510	3510	
ホイールベース H	mm		3500	3500	3500	4000	4500	
トレッド幅	前輪 I	mm	2300	2350	2350	2350	2350	
	後輪 J	mm	2500	2480	2480	2480	2480	
フロントオーバーハング	K	mm	845	915	915	930	930	
リアオーバーハング	L	mm	1075	1075	1075	1195	1075	
最低地上高	マスト	mm	305	370	370	370	370	
	フレーム	mm	325	385	385	385	385	
フォーク	長さ(M) 一軸×厚さ	mm	1820-250×90	1820-250×100	1820-260×100	2440-310×105	2440-310×105	
	外幅 N	mm	1460~2500	1480~2500	1480~2500	1560~2500	1560~2500	
車両重量	kg		23440	26970	28290	32340	31980	
形式			MMC 6D24-E1	MMC 6D24-E1	MMC 6D24-E1	MMC 6D24-E1	MMC 6D24-E1	
総排気量	L		11.945	11.945	11.945	11.945	11.945	
エンジン	定格出力	kW/rpm	143.4/2000	143.4/2000	143.4/2000	143.4/2000	143.4/2000	
		PS/rpm	195/2000	195/2000	195/2000	195/2000	195/2000	
	最大トルク	N·m/rpm	735/1600	735/1600	735/1600	735/1600	735/1600	
		kg·m/rpm	75/1600	75/1600	75/1600	75/1600	75/1600	
燃料タンク容量	L		480	480	480	480	480	
タイヤ	前輪		12.00-24-18PR (I)	14.00-24-20PR (I)	14.00-24-24PR (I)	14.00-24-28PR (I)	14.00-24-28PR (I)	
	後輪		12.00-24-18PR (I)	14.00-24-20PR (I)	14.00-24-24PR (I)	14.00-24-28PR (I)	14.00-24-28PR (I)	

主な装備品

装 備 品	FD150	FD180	FD200	FD220	FD240
チルト式パワーステアリング	●	●	●	●	●
サスペンションシート	●	●	●	●	●
インバー	スピードメーター	●	●	●	●
	トルコンインジケータ	●	●	●	●
	トルコン油温計	●	●	●	●
	ブレーキエアプレッシャーゲージ	●	●	●	●
ブレーキ	ブレーキディスク摩耗警報装置	●	●	●	●
	低速シフト固定スイッチ	●	●	●	●
作業機レバー	●	●	●	●	●
前後進3段自動変速トルコンレバー	●	●	●	●	●
ニュートラルセーフティ機構	●	●	●	●	●
インテグレーションペダル	●	●	●	●	●
ビスカスキャビンマウントシステム	●	●	●	●	●
フロアマット	●	●	●	●	●
消火器	○	○	○	○	○
広視界密閉型キャビン					
フロントビラレスガラス、前・後・上面ウインドウォッシャー付ワイパー、AM/FMラジオチューナー、熱吸収型ガラス付	○	○	○	○	○
外部導入式エアコンディショナー	*○	*○	*○	*○	*○
2スピードリフティングシステム	●	●	●	●	●
手動式フォークポジショナー	●	●	●	●	●
油圧式フォークポジショナー	○	○	○	○	○
サイドシフト	○	○	○	○	○
油圧式フォークポジショナー付サイドシフト	○	○	○	○	○
自動変速カウンターギヤ式トランスミッション	●	●	●	●	●
湿式ディスクブレーキ	●	●	●	●	●
サイクロンエアークリーナー	●	●	●	●	●
上方排気マフラー	●	●	●	●	●
触媒マフラー	○	○	○	○	○
前照灯	●	●	●	●	●
リヤコンビネーションランプ	●	●	●	●	●
前方作業灯	○	○	○	○	○
後方作業灯	○	○	○	○	○
黄色回転灯(キャビン上部)	○	○	○	○	○
エアホーン	●	●	●	●	●
バックブザー	●	●	●	●	●
バックミラー(前フェンダー上部)	●	●	●	●	●
3方向バックミラー	●	●	●	●	●
燃料目視ゲージ	●	●	●	●	●
フルオープンバッテリー/ブレーキエアタンクカバー	●	●	●	●	●
メンテナンスサイドカバー	●	●	●	●	●

*外部導入式エアコンディショナーはキャビン仕様車のオプションとなります。

外形図



○このカタログに記載されている内容は、平成13年8月現在のものです。○製品の仕様および外観は、改良のため予告なく変更することがあります。○ご使用前に、必ず取扱説明書をよくお読みのうえ正しくお使いください。○車体色等は印刷のため若干異なる場合があります。○本カタログの車両はオプション部品を装着しています。

お問い合わせは

三菱重工業株式会社

汎用機・特車事業本部 産業車両営業部フォークリフト課
神奈川県相模原市田名3000 〒229-1193 TEL.042(761)1657

汎用機・特車事業本部 産業車両営業部 販売促進グループ
東京都千代田区丸の内2-5-1 〒100-8315 TEL.03(3212)9694

カタログ注文番号 01112

HG20-FLC240J1-A-0, (5.0)01-8, R

三菱フォークリフト 15-24 ton

フォーク仕様車

FD150

FD180

FD200

FD220

FD240



三菱重工

環境対応パワフルエンジン搭載。 操作性を極めて、新登場!

三菱独自の 2スピード リフティングシステム

負荷に応じて、2通りのリフティングスピードを自動設定。作業効率を向上します。

●無負荷時上昇速度

510mm/sec
(FD150)

390mm/sec
(FD180/FD200/FD220/FD240)

●負荷時上昇速度

310mm/sec
(FD150)

240mm/sec
(FD180/FD200/FD220/FD240)

見やすく安全
広い天井開口部
(キャビン仕様車)

Excellent View

広視界型キャビン (キャビン仕様車)

前面大型ピラーレスガラス、キャビンのハイポジション化で前方視界を大幅に向上。外気導入式エアコンディショナー(オプション)、ビスカスキャビンマウントシステムが快適なオペレーションを実現。

Power & Clean

環境適合 パワフルエンジン

欧州(EU)、米国(EPA)排ガス規制値をクリアした三菱6D24ニューエンジン搭載。

143.4kW/2000rpm
(195ps/2000rpm)

Toughness

前後進3段自動変速
カウンターギア式
トランスミッション

ワイドな
前方視界

Toughness

応答性・耐久性
に優れた強化型
湿式ブレーキ

Easy Maintenance

ワンタッチオープン
メンテナンスサイドカバー、
バッテリー/ブレーキ
エアタンクカバー

乗り降りの
ラクな
ワイドステップ

※FD240キャビン仕様車

すべてのオペレータにご満足していただくために—さらに進化したキャビン。

低騒音&低振動

キャビンのハイポジション化(当社従来車比200mmUP)、密閉度の向上でオペレータ耳元騒音を低減しました。

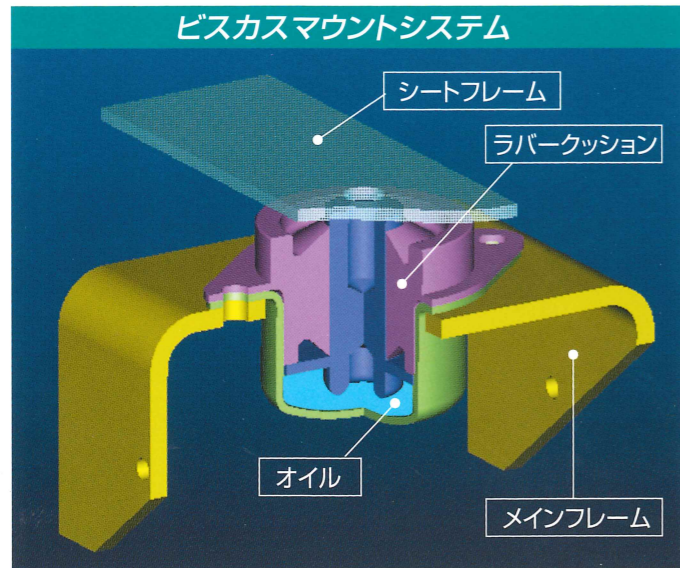
オペレータ耳元騒音

ローアイドル時 **68.5dB**

ハイアイドル時 **85.0dB**

(FD240キャビン仕様車)

また、キャビンのマウントには液体封入のビスカスマウントシステムを採用。振動を吸収・減衰し、快適な運転空間を確保します。



外気導入式エアコンディショナー

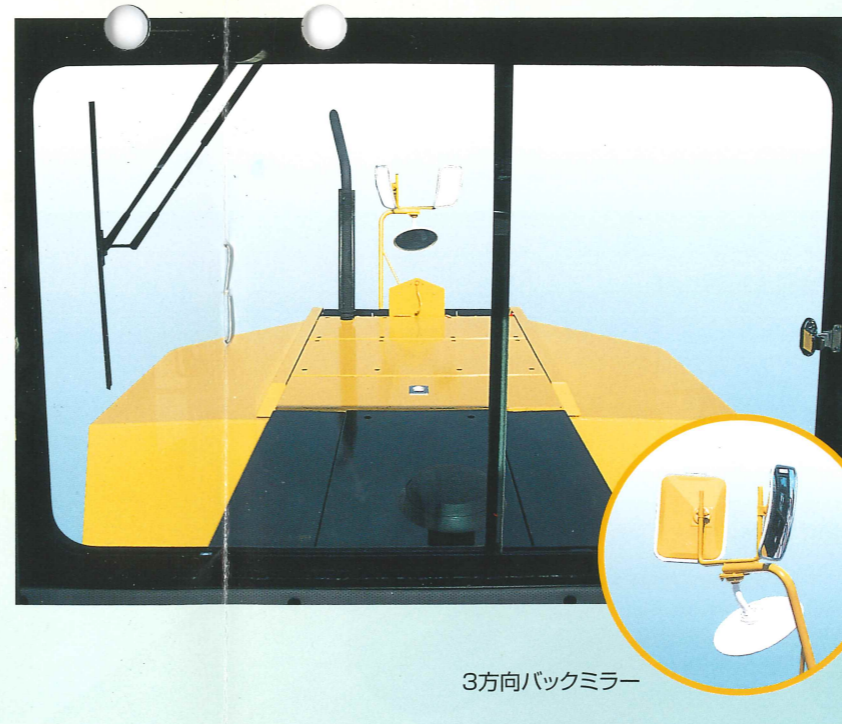
(キャビン仕様車オプション)

外気導入式エアコンディショナーと密閉型キャビンでほこりの進入を防ぎます。また、吹き出し口の最適配置で冷却効果を向上。安定した温度コントロールで、快適な運転空間を提供します。



ワイドで見やすい作業視界 (キャビン仕様車)

前面大型ピラーレスガラスの採用、キャビンのハイポジション化、ダッシュボードのローシルエット化で、優れた前方視界を実現。ハードな荷役作業も安心して行えます。また、車体の突起物を削減しワイドな後方視界を確保。車体側面、後部の安全性も3方向バックミラーで確認できます。



前後進3段自動変速トルコンレバー



ステアリングホイールから手を離すことなくラクに操作できるトルコンレバー。低速シフト固定スイッチやニュートラルセーフティー機構も採用しています。

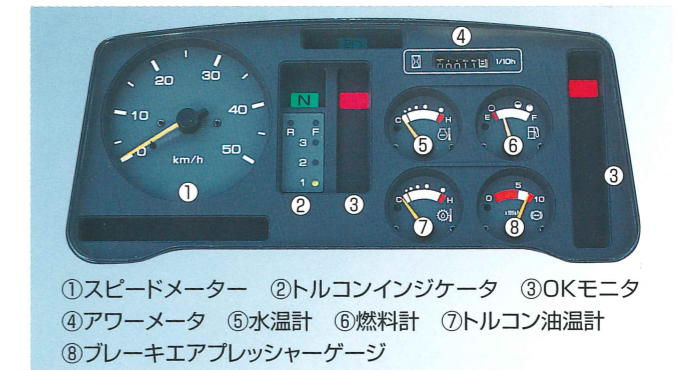


チルトステアリング

三菱独自の無段階チルトステアリングを新装備。オペレータに合った最適な運転姿勢を設定できます。

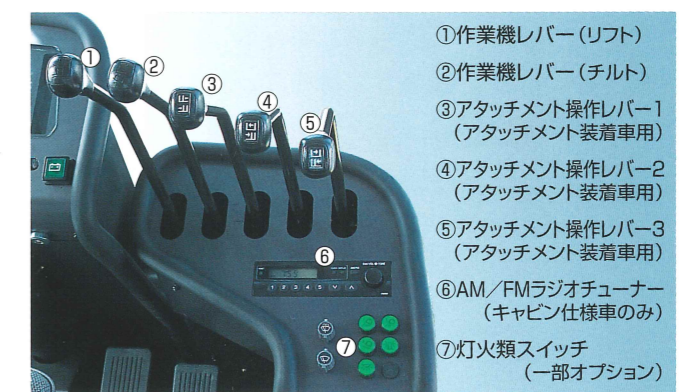
インストルメントパネル

視認性抜群の各種メーター類や新装備のトルコンインジケータで、車両の状態がひと目でわかります。

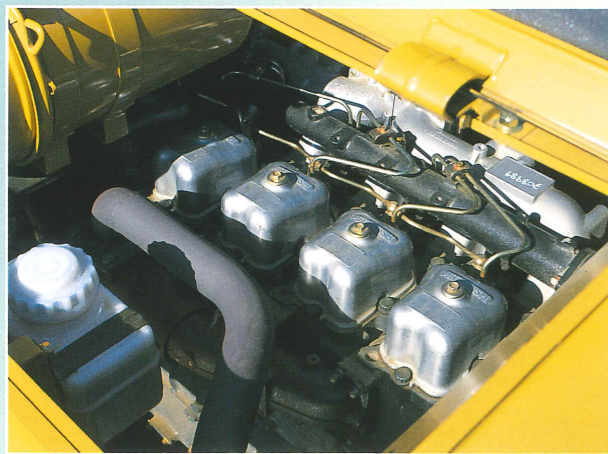


オペレーターの意のままに—操作レバー

あらゆる荷役作業を想定して設計されたレバーレイアウト。使いやすくフィットする操作感は、快適なオペレーションをお約束します。



荷役効率を高めるビッグパフォーマンス。



欧州 (EU)・米国 (EPA) 排ガス規制値をクリア 環境適合、ハイパワーエンジン

よりクリーンでパワフルな作業を可能にする三菱6D24新型エンジン搭載。長時間の重量荷役作業も余裕のパワーでお応えします。また、エンジン直付け大型ファンを採用していますので、冷却性能に優れ耐久性も抜群です。

定格出力

143.4kW/2,000rpm
(195ps/2,000rpm)

最大トルク

735N・m/1,600rpm
(75 kg・m/1,600rpm)

総排気量

11.945ℓ

湿式ディスクブレーキ

三菱独自の湿式ディスクブレーキ。クラッチ板の増加、ドラムの剛性アップ・応答性アップで、耐久性と信頼性を向上しました。

カウンターギア式 ニュートランスミッション

前後進3段自動変速のカウンターギア式トランスミッションを搭載。部品点数を削減し、耐久性と整備性を向上しました。

ニューラインナップ コンパクト本格22トン車

ロードセンター1220mmの本格22トン車で全長8570mm、ホイールベース4000mmのコンパクト車をニューラインナップ。最小旋回半径もトップクラスです。

FD220

全長 **8570**mm

ホイールベース **4000**mm

旋回半径 **5830**mm



揚高5mまで荷重低減なし

安定性抜群の新設計低重心ボディで、全車揚高5mまで荷重低減しません。重作業時や、高揚高作業時での安定性が向上しました。

さらに充実した新装備。

ガルウイング型 エンジンカバー

左右のエンジンカバーが上側に開くガルウイングタイプ。エアクリーナー、ラジエーター水、エンジンオイル等の日常点検がラクに行えます。



ブレーキディスク 摩耗警報装置

ブレーキディスクが摩耗限度を超えると作動する警報装置です。インストルメントパネル内のランプとブザーで二重に警告します。

燃料目視ゲージ

車体左側側面に設置。燃料の状態が確認できます。



メンテナンス サイドカバー

車体左右4箇所メンテナンス用の窓を設置。ワンタッチで取り外せます。



バッテリー/ブレーキ エアタンクカバー

ワンタッチでオープン。開口部が広いので、メンテナンスも容易です。

