

MOROOKA

不整地での荷役作業に

ゴムクローラーフォークリフト

最大積載量 2,000kg

MFD-20



メガソーラー建設現場で大活躍！安全・安心・効率的な資材運搬



不整地での建設作業が多いメガソーラー建設では資材運搬を安全に効率的に行えるゴムクローラーフォークリフトが最適です。



タイヤ式では埋まって走行ができない、ホイールローダーでは荷を上げると不安定になり事故の危険が、クレーンではパネルなどの資材に傷が付く危険性が…。



ゴムクローラーフォークリフト
MFD-20なら安全に安定した
資材運搬が可能です!!

様々な不整地現場で活躍するクローラフォークリフト



※敷鉄板の運搬は3×1.5 (m) の場合2枚、6×1.5 (m) の場合1枚までとなります。



キャノピ天井にはポリカーボネート板を採用。上方視界を確保します。



諸岡独自のシンプルな操作系。容易で快適な操縦性を継承しています。



繰り返し作業を省けるサイドシフト機能をオプション搭載。

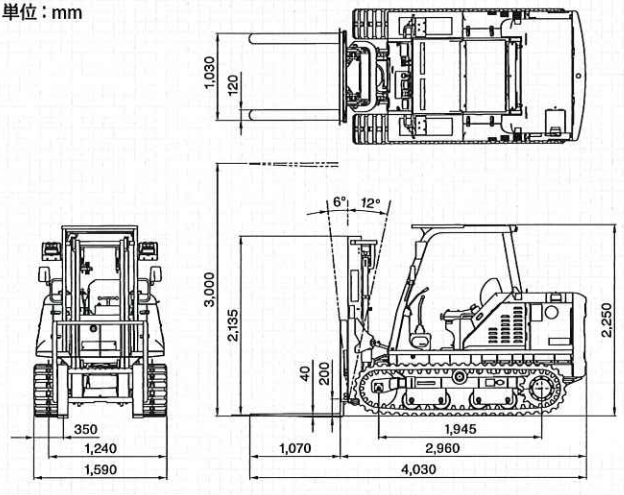
主要諸元

仕様	型式	MFD-20
運転質量	kg	4,315
寸法	全長	mm 4,030
	全幅	mm 1,590
	全高	mm 2,250
	全高	mm 2,135
マスト	傾斜角(前傾/後傾) 度	6/12
	長さ×幅	mm 1,070
フォーク	最大荷重	kg 2,000
	最大揚高	mm 3,000
エンジン	型式	V2403-CR-TI-YDN
	出力/回転数 kw/min	39.0 (48PS) / 2,200
接地圧	kPa	31.1
クローラ幅	mm	350
走行速度	km/h	7
燃料タンク容量	ℓ	77

●カタログの内容は、予告なく変更することがあります。
●本製品の使用には「不整地運搬車運転技能講習」等の受講資格が必要です。

本体寸法図

単位：mm



環境と共に生きる

MOROOKA

株式会社 諸岡

web <http://www.morooka.co.jp>

本社 〒301-0031 茨城県龍ヶ崎市庄兵衛新田町 358 ☎0297-66-2111

北海道営業所 〒053-0052 北海道苫小牧市新開町 2-4-5 ☎0144-55-8888

東北営業所 〒987-2157 宮城県栗原市高清水中ノ荃 94 ☎0228-58-3776

関東営業所 〒301-0031 茨城県龍ヶ崎市庄兵衛新田町 358 ☎0297-66-2111

北信越営業所 〒950-1456 新潟県新潟市南区茨曾根 2410-1 ☎025-375-1212

中部営業所 〒529-0423 滋賀県長浜市木之本町千田小堀 189 ☎0749-82-6277

中国営業所 〒708-1116 岡山県津山市野村欠の木 146-1 ☎0868-29-2200

九州営業所 〒861-4151 熊本県熊本市南区富合町清藤 346-1 ☎096-358-8030



MSA-ES-1253
MSA-GS-4212



MS JAB
CM024



代理店