

セフテローダンプ

土砂運搬と小型建機運搬用に積み降ろしが効率的に行なえる荷台スライドボディで1台2役をこなすダンプです。

フルフラットロー

標準キャブ
標準ボディ/三方開
NKR85AN-EJ6AD 11A

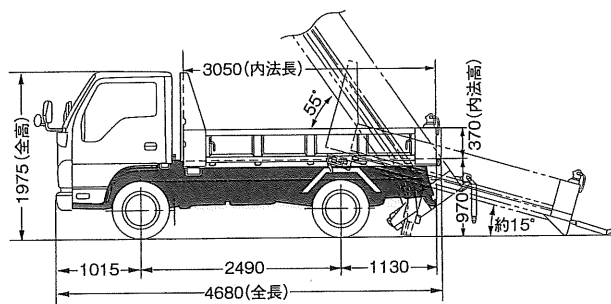
4ナンバー車



フルフラットロー

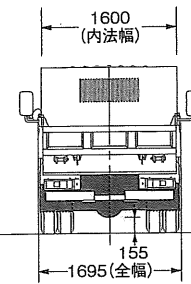
標準キャブ 標準ボディ/三方開 4ナンバー車

■ボディ形状・車両寸法(mm)



NKR85AN-EJ6AD 11A

■荷台内寸法(mm)



タイヤ区分	最大積載量 (ton)	荷台仕様	荷台内寸法(mm)			床面地上高 (mm)	燃費基準達成度			車両型式	諸元表NO.	
			長さ	幅	高さ		SE カスタム	SG グレード	ST グレード		スムーサーEx	MT
フルフラットロー	2	三方開	3050	1600	320	990	+5%達成			NKR85AN-EE6AD 11A	-D 83	-M 84
	2.95	三方開	3050	1600	370	970	+5%達成			NKR85AD-EZ6AD 11A	-D 85	-M 86
	3	三方開	3050	1600	370	970	+5%達成			NKR85AN-EJ6AD 11A	-D 87	-M 88