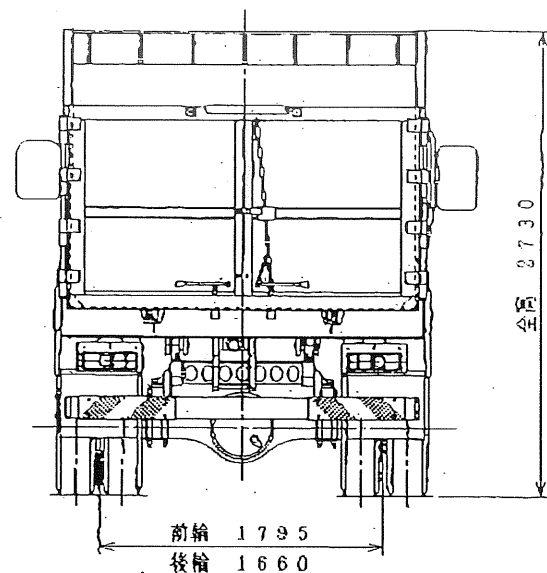
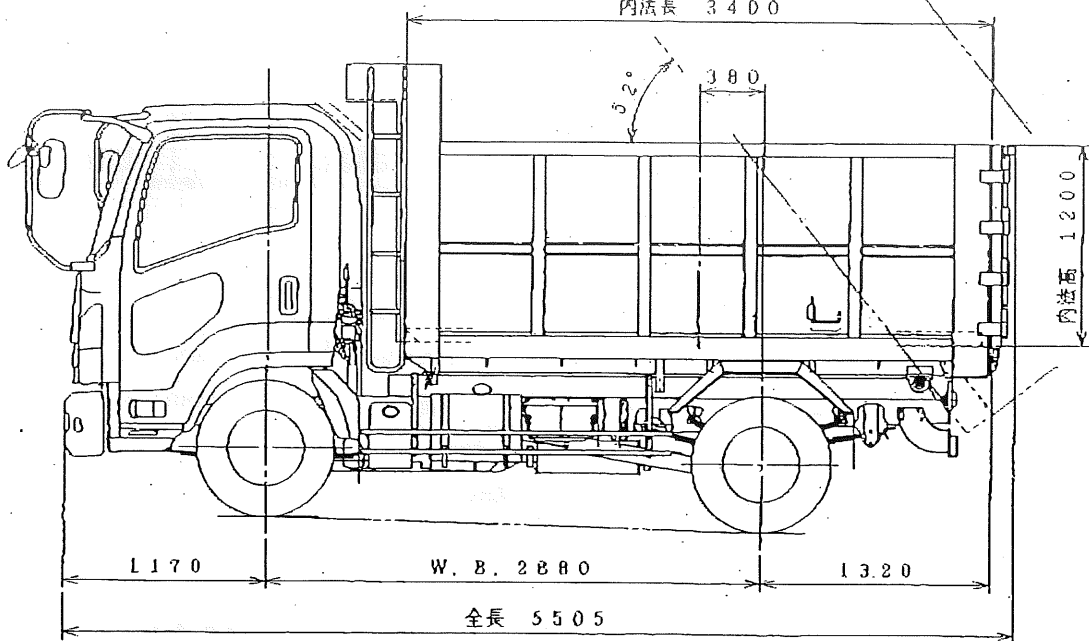


内法長 3400



車型 2RG-FRR90S2-FADYS-M

実際の製品とは外観等、多少異なる場合がございます。

APPROVED	SCALE	ORDER	DRAWING NAME
		SCR789A	リヤダンプトラック
CHECK	MODEL	CHASSIS	DRG. No.
梅村 石山	DR1-0003S	52	IDR-SE991
		RE-UNIT 478	REFERENCE No.

©Confidential 記号内には、商標等が含まれています。当社の許可なく第三者への指示を禁止します。
This document contains confidential information. Do not disclose without a permission by the issuing department of ShinMaywa.