

SAKAI
MASTERS OF COMPACTION

Super Silent HV520・620

小型
締固め
機械

業界初超低騒音ローラ



ハンドガイドローラ

新しいコンセプトで誕生。
現場環境を最優先した
SAKAIの超低騒音ハンドガイドローラ

施工環境の向上

- 超低騒音型建設機械に指定
- 80dB騒音施工可能（東京都環境確保条例）

メンテナンス性の向上

- ワンタッチ開閉メンテナンスカバーを採用
- 雨水の浸入を低減

利便性の向上

- アワメータを標準装備



超低騒音型
建設機械

NETIS

NC110006-V6



製品の詳しい情報はホームページをご覧ください。

www.sakainet.co.jp

都会が求める

機能・安全・デザイン・ECOを追求した

Super Silent ハンドローラ



上部カバーに設けた不思議なふくらみが時代を反映 (特許取得)

施工環境の向上

● 超低騒音型建設機械に指定

機関部をフルカバーすることで騒音値を大幅に低減しました。

	HV520・620	従来機	差
騒音値	超低騒音基準値	低騒音基準値	約-6dB
耳元騒音	77dB	83dB	約-6dB



● 東京都環境確保条例 (80dB) を実現

※アクセルレバー操作にて80dB位置に合わせてください。

※スーパーサイレント80dBモード時は無振動転圧にてご使用ください。

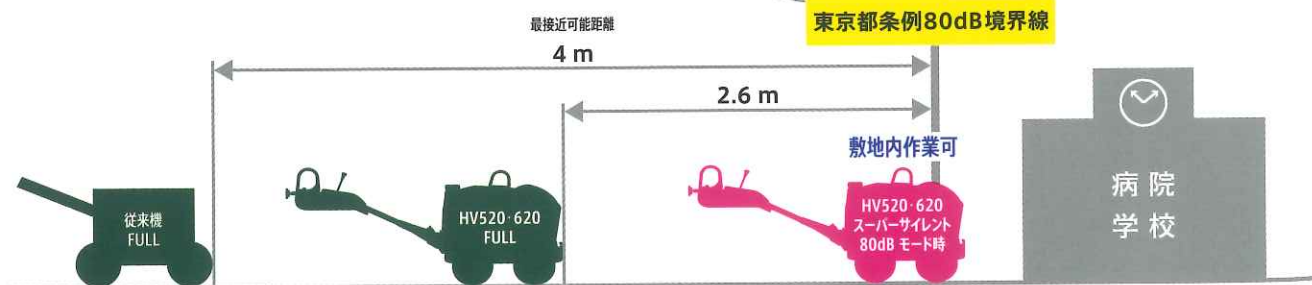
スーパーサイレント80dBモード時 (エンジン回転数1,450min⁻¹)

は病院・学校等の敷地内作業が可能です。

(但し、無振動時施工の場合)



騒音
80dB
まで



※ 施工条件によって異なります。

メンテナンス性の向上

● ワンタッチ開閉カバーを採用

- ・ 日常点検、メンテナンスが容易に行えます。
- ・ 足回りを強化し、長寿命化を実現しました (特許取得)。



● リサイクル可能な樹脂製部品を採用

衝突時の衝撃でも割れないフードを採用。散水タンクと合わせてリサイクル可能です。



● アワメータを標準装備

稼働時間の確認ができ、車両の長寿命化が可能となりました。



● ウォータハンマ防止マフラとフードを採用 (特許取得)

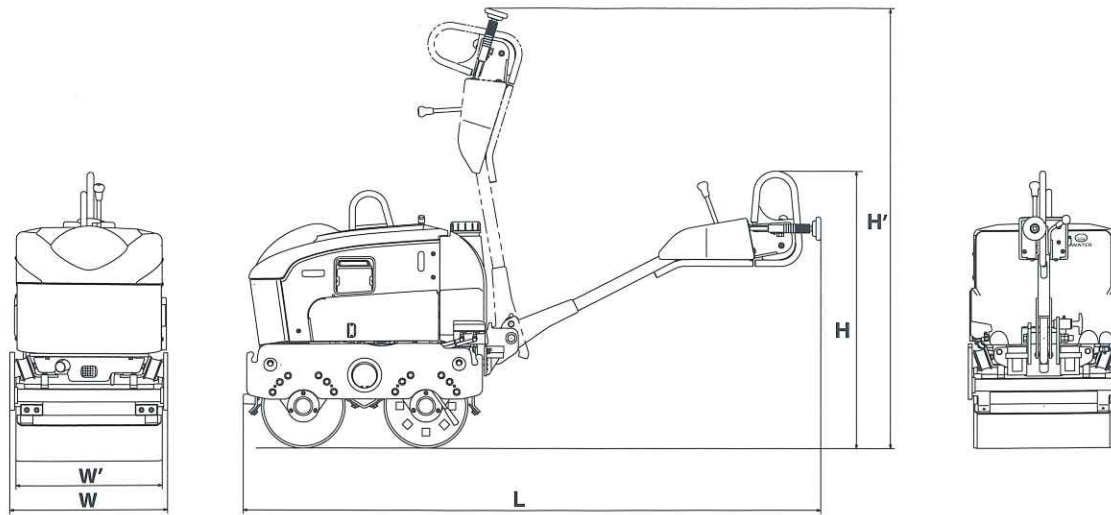
オリジナル構造のマフラとフードの採用で、エンジン内部および周辺への雨水の浸入を防ぎ、エンジンと機関部へのダメージを低減させます。



安全性の向上

● 上部カバーの採用で、マフラなどとの接触による事故を防止

HV520・620



概略仕様

型式		HV520	HV620
質量	運転質量	kg 620	640
	機械質量	kg 585	605
寸法	全長 L	mm 2,450	
	全幅 W	mm 640	695
	全高 H (H')	mm 1,175 (1,865)	
	縮固め幅 W'	mm 595	650
性能	起振力	kN (kgf) 9.8 (1,000)	11.8 (1,200)
	振動数	Hz (vpm) 60 (3,600)	
	作業速度	km/h 0 ~ 3.0	
	登坂能力	° (%) 21 (38)	
機関	メーカー	クボタ	
	型式	E75 - E3 - NB3	
	形式	水冷式 4 サイクルディーゼルエンジン	
	定格出力	kW(PS)/min ¹ 4.2 (5.7) / 2,100	
	始動方式	セルスタート	
容量	燃料タンク容量	L 4.8	
	エンジンオイル	L 1.3	
	散水タンク	L 35	
	作動油タンク	L 10.6	

※ 本仕様は性能、品質向上のため予告なく変更することがあります。

※ ローラの作業運転には、「ローラの運転業務に関わる特別教育」の受講が義務付けられています。

※ 適正燃料以外の使用は、性能の著しい低下や故障の原因となります。

 **酒井重工業株式会社**

本社 〒105-0012 東京都港区芝大門1-4-8 浜松町清和ビル TEL.03-3434-3401(代)

札幌営業所 TEL 011-846-8455	広島営業所 TEL 082-227-1166
仙台営業所 TEL 022-231-0731	福岡営業所 TEL 092-503-2971
関東営業所 TEL 0480-52-6156	グローバルサービス部 TEL 0480-52-1111
名古屋営業所 TEL 052-702-3141	研修センター TEL 0480-52-6964
大阪営業所 TEL 072-654-3366	